

Instrukcja instalowania PRZK w obudowie



SPÓŁDZIELNIA INWALIDÓW

„Spamel”

56-416 Twardogóra
ul. Wojska Polskiego

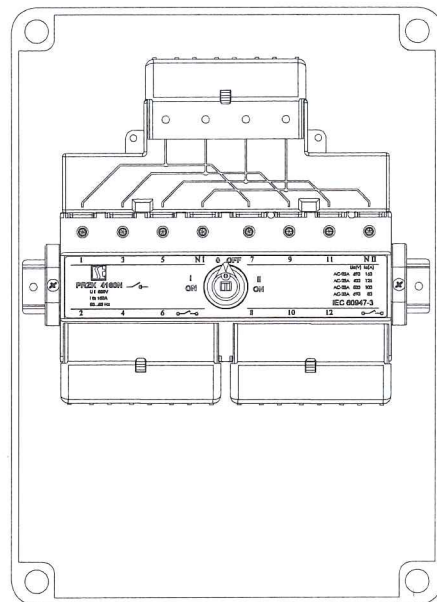
TELEFONY: +48 71-31-58-201 centrala

+48 71-31-58-036 fax

<http://www.spamel.com.pl>

e-mail: spamel@spamel.com.pl

S.I. Spamel Posiada Certyfikat Zintegrowanego
Systemu Zarządzania Jakością + Środowisko



W CELU ZAMONTOWANIA NALEŻY:

- ODKRĘCIĆ POKRYWĘ OBUDOWY (POKRĘTŁO MUSI WSKAZYWAĆ POZYCJE OFF)
- WYKONAĆ OTWORY, W MIEJSCE KTÓRYCH ZAINSTALOWAĆ DŁAWNICE
- WYKONAĆ OTWORY POD WKRETY MOCUJĄCE I PRZYKRECIĆ PODSTAWĘ DO PODŁOŻA (NIE WIERCIĆ OTWORÓW MOCUJĄCYCH W PODŁOŻU PRZEZ PODSTAWĘ OBUDOWY GDYŻ GROZI TO ZABRUDZENIEM I UTRATĄ FUNKCJONALNOŚCI APARATU)
- PODŁĄCZYĆ ODPOWIEDNIO PRZEWODY ELEKTRYCZNE
- PRZY ZAMYKANIU POKRYWY ZWRÓCIĆ UWAGĘ NA UŁOŻENIE POKRĘTŁA I ZABIERAKA NA ROZŁĄCZNIKU (ZABIERAK I POKRĘTŁO MUSZĄ WSKAZYWAĆ POZYCJĘ OFF)
- SKRĘCIĆ OBUDOWĘ
- W POZYCJI OFF INSTYNIJE MOŻLIWOŚĆ ZAMKNIĘCIA POKRĘTŁA TRZEMA KLÓDKAMI (ŚREDNICA PRĘTA KLÓDKI DLA ROZŁĄCZNIKÓW 63,80A OD 5 DO 6mm ; DLA ROZŁĄCZNIKÓW 125,160A OD 6 DO 8mm)

UWAGA!!!

PRODUCENT NIE PONOSI ODPOWIEDZIALNOŚCI ZA SKUTKI INSTALACJI I EKSPLOATACJI ROZŁĄCZNIKÓW NIEZGODNIE Z INSTRUKCJĄ I PRZEZNACZENIEM.
W PRZYPADKU ZASTOSOWANIA ROZŁĄCZNIKÓW NA PLACU BUDOWY NALEŻY ZASILAĆ JĄ Z OBWODU ZABEZPIECZONEGO WYŁĄCZNIKIEM RÓŻNICOWO-PRĄDOWYM O ZNAMIONOWYM PRĄDZIE RÓŻNICOWYM 30mA.



PRZK-0901-L01 J.J. "Wyrób spełnia wymagania dyrektywy RoHS"



UWAGA

MONTAŻ I DEMONTAŻ
POWINNA WYKONYWAĆ
OSOBA POSIADAJĄCA
UPRAWNIENIA ELEKTRYCZNE.

Instrukcja instalowania PRZK w obudowie



SPÓŁDZIELNIA INWALIDÓW

„Spamel”

56-416 Twardogóra
ul. Wojska Polskiego

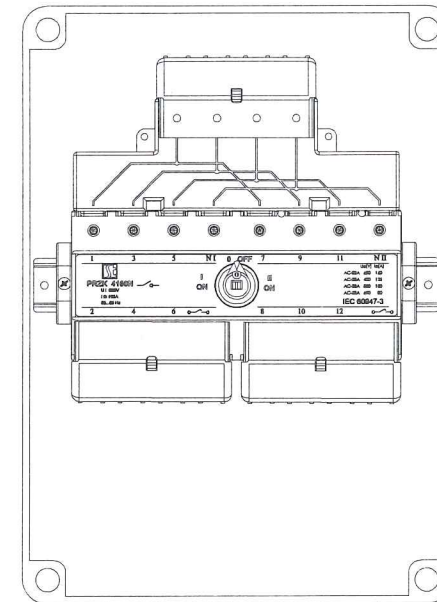
TELEFONY: +48 71-31-58-201 centrala

+48 71-31-58-036 fax

<http://www.spamel.com.pl>

e-mail: spamel@spamel.com.pl

S.I. Spamel Posiada Certyfikat Zintegrowanego
Systemu Zarządzania Jakością + Środowisko



W CELU ZAMONTOWANIA NALEŻY:

- ODKRĘCIĆ POKRYWĘ OBUDOWY (POKRĘTŁO MUSI WSKAZYWAĆ POZYCJE OFF)
- WYKONAĆ OTWORY, W MIEJSCE KTÓRYCH ZAINSTALOWAĆ DŁAWNICE
- WYKONAĆ OTWORY POD WKRETY MOCUJĄCE I PRZYKRECIĆ PODSTAWĘ DO PODŁOŻA (NIE WIERCIĆ OTWORÓW MOCUJĄCYCH W PODŁOŻU PRZEZ PODSTAWĘ OBUDOWY GDYŻ GROZI TO ZABRUDZENIEM I UTRATĄ FUNKCJONALNOŚCI APARATU)
- PODŁĄCZYĆ ODPOWIEDNIO PRZEWODY ELEKTRYCZNE
- PRZY ZAMYKANIU POKRYWY ZWRÓCIĆ UWAGĘ NA UŁOŻENIE POKRĘTŁA I ZABIERAKA NA ROZŁĄCZNIKU (ZABIERAK I POKRĘTŁO MUSZĄ WSKAZYWAĆ POZYCJĘ OFF)
- SKRĘCIĆ OBUDOWĘ
- W POZYCJI OFF INSTYNIJE MOŻLIWOŚĆ ZAMKNIĘCIA POKRĘTŁA TRZEMA KLÓDKAMI (ŚREDNICA PRĘTA KLÓDKI DLA ROZŁĄCZNIKÓW 63,80A OD 5 DO 6mm ; DLA ROZŁĄCZNIKÓW 125,160A OD 6 DO 8mm)

UWAGA!!!

PRODUCENT NIE PONOSI ODPOWIEDZIALNOŚCI ZA SKUTKI INSTALACJI I EKSPLOATACJI ROZŁĄCZNIKÓW NIEZGODNIE Z INSTRUKCJĄ I PRZEZNACZENIEM.
W PRZYPADKU ZASTOSOWANIA ROZŁĄCZNIKÓW NA PLACU BUDOWY NALEŻY ZASILAĆ JĄ Z OBWODU ZABEZPIECZONEGO WYŁĄCZNIKIEM RÓŻNICOWO-PRĄDOWYM O ZNAMIONOWYM PRĄDZIE RÓŻNICOWYM 30mA.



PRZK-0901-L01 J.J. "Wyrób spełnia wymagania dyrektywy RoHS"



UWAGA

MONTAŻ I DEMONTAŻ
POWINNA WYKONYWAĆ
OSOBA POSIADAJĄCA
UPRAWNIENIA ELEKTRYCZNE.