

# INSTRUKCJA MONTAŻU ROZDZIELNICY NISKIEGO NAPIĘCIA TYPU ROS7

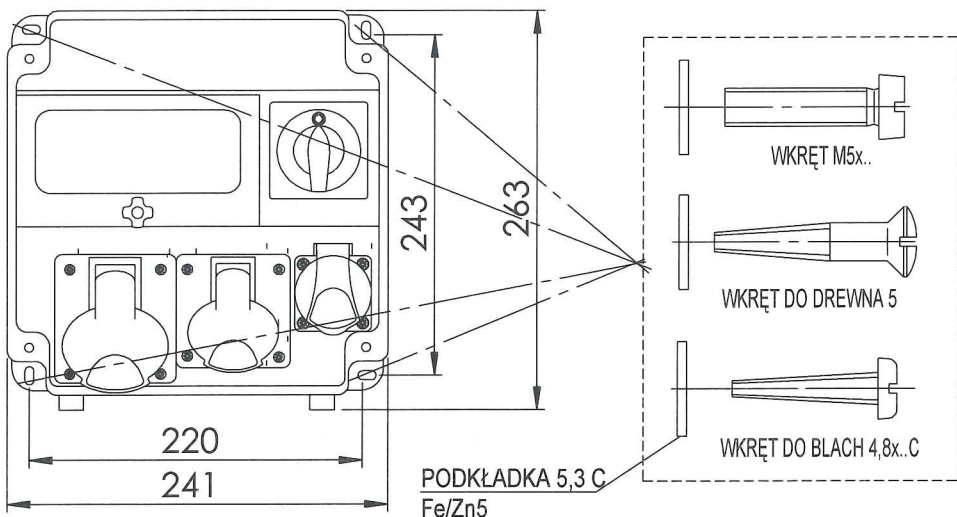


SPÓŁDZIELNIA INWALIDÓW

„Spamel”

56-416 Twardogóra  
ul. Wojska Polskiego  
TELEFONY: +48 71-31-58-201 centrala  
+48 71-31-58-036 fax  
<http://www.spamel.com.pl>  
e-mail: [spamel@spamel.com.pl](mailto:spamel@spamel.com.pl)

S.I. Spamel Posiada Certyfikat Zintegrowanego Systemu Zarządzania Jakością + Środowisko



ROZDZIELNICE NALEŻY INSTALOWAĆ NA PODŁOŻACH TAKICH JAK np. DREWNO, METAL LUB TYNK. W ZALEŻNOŚCI OD RODZAJU PODŁOŻA STOSUJEMY RÓŻNE WKRETY MOCUJĄCE (wg powyższego rysunku)

W CELU ZAMONTOWANIA NALEŻY :

- ODKREŚCIĆ POKRYWĘ GÓRNĄ OBUDOWY,
  - WYKONAĆ OTWÓR POD DŁAWNICĘ W JEDNYM Z WYZNACZONYCH MIEJSC PODSTAWY,
  - ZAMONTOWAĆ DŁAWNICĘ WE WCZEŚNIEJ WYKONANYM OTWORZE,
  - PRZYŁOŻYĆ PODSTAWĘ DO PODŁOŻA NASTĘPNIE ZAZNACZYĆ MIEJSCA MOCUJĄCE wg RYSUNKU I WYKONAĆ OTWORY POD WKRETY (DLA WKREŃTÓW M5x.. WYKONAĆ OTWÓR GWINTOWANY M5),
  - ZAMOCOWAĆ ROZDZIELNICĘ DO PODŁOŻA,
  - PODŁĄCZYĆ ODPOWIEDNIO PRZEWODY ELEKTRYCZNE,
  - PRZY ZAMYKANIU POKRYWY GÓRNEJ ZWRÓCIĆ UWAGĘ NA UŁOŻENIE POKRĘTŁA W STOSUNKU DO OŚKI ŁĄCZNIKA,
  - SKRĘCIĆ OBUDOWĘ.
- UWAGA!! NIE WIERCIĆ OTWORÓW MOCUJĄCYCH W PODŁOŻU PRZEZ PODSTAWĘ OBUDOWY GDYŻ GROZI TO ZABRUDZENIEM I UTRATĄ FUNKCJONALNOŚCI APARATU. PRODUCENT NIE PONOSI ODPOWIEDZIALNOŚCI ZA SKUTKI INSTALACJI I EKSPLOATACJI ROZDZIELNICY NIEZGODNIE Z INSTRUKCJĄ I PRZEZNACZENIEM. W PRZYPADKU ZASTOSOWANIA ROZDZIELNICY NA PLACU BUDOWY NALEŻY ZASILAĆ JĄ Z OBWODU ZABEZPIECZONEGO WYŁĄCZNIKIEM RÓŻNICOWO-PRĄDOWYM O ZNAMIONOWYM PRĄDZIE RÓŻNICOWYM 30mA.



ROS7-0901-L02 J.J.

"Wyrób spełnia wymagania dyrektywy RoHS"



MONTAŻ I DEMONTAŻ POWINNA WYKONYWAĆ OSOBA POSIADAJĄCA UPRAWNIENIA ELEKTR.