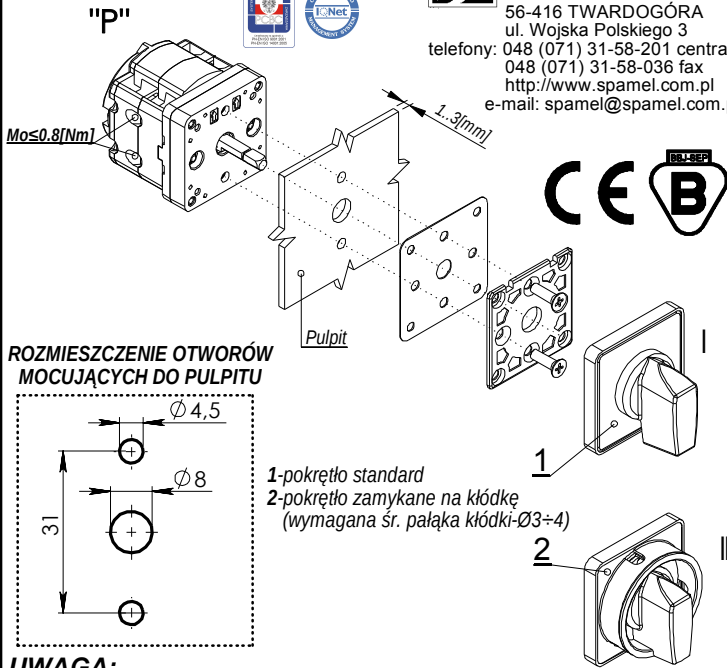


INSTRUKCJA MONTAŻU ŁĄCZNIKA KRZYWKOWEGO SK10/16/20/25/32G DO PULPITU

S.I. Spamel Posiada Certyfikat Zintegrowanego Systemu Zarządzania Jakością + Środowisko

SPÓŁDZIELNIA INWALIDÓW
"Spamel"
 56-416 TWARDOGÓRA
 ul. Wojska Polskiego 3
 telefony: 048 (071) 31-58-201 centrala
 048 (071) 31-58-036 fax
 http://www.spamel.com.pl
 e-mail: spamel@spamel.com.pl



UWAGA:

PRODUCENT NIE PONOSI ODPOWIEDZIALNOŚCI ZA SKUTKI INSTALACJI I EKSPLOATACJI ŁĄCZNIKA NIEZGODNIE Z INSTRUKCJĄ I PRZEZNACZENIEM.

PRODUCENT NIE PONOSI ODPOWIEDZIALNOŚCI ZA SKUTKI ZANIECZYSZCZENIA ŁĄCZNIKA JAKIE POWSTAŁY W TRAKCIE JEGO INSTALACJI.

MONTAŻ I DEMONTAŻ POWINNA WYKONYWAĆ OSOBA POSIADAJĄCA UPRAWNIENIA ELEKTRYCZNE

06.2016 P.S.
SK10G-0901-L02

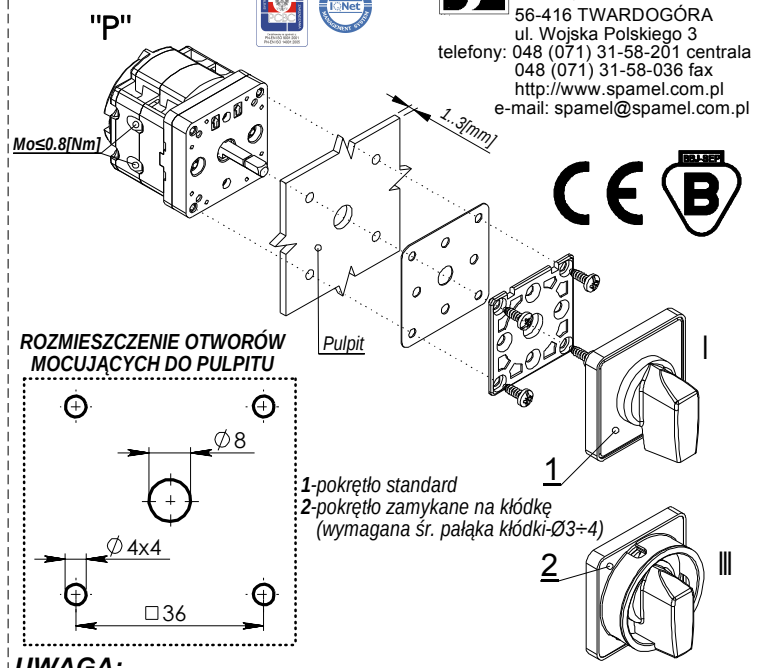
"WYRÓB SPEŁNIA WYMAGANIA DYREKTYWY RoHS"



INSTRUKCJA MONTAŻU ŁĄCZNIKA KRZYWKOWEGO SK10/16/20/25/32G DO PULPITU

S.I. Spamel Posiada Certyfikat Zintegrowanego Systemu Zarządzania Jakością + Środowisko

SPÓŁDZIELNIA INWALIDÓW
"Spamel"
 56-416 TWARDOGÓRA
 ul. Wojska Polskiego 3
 telefony: 048 (071) 31-58-201 centrala
 048 (071) 31-58-036 fax
 http://www.spamel.com.pl
 e-mail: spamel@spamel.com.pl



UWAGA:

PRODUCENT NIE PONOSI ODPOWIEDZIALNOŚCI ZA SKUTKI INSTALACJI I EKSPLOATACJI ŁĄCZNIKA NIEZGODNIE Z INSTRUKCJĄ I PRZEZNACZENIEM.

PRODUCENT NIE PONOSI ODPOWIEDZIALNOŚCI ZA SKUTKI ZANIECZYSZCZENIA ŁĄCZNIKA JAKIE POWSTAŁY W TRAKCIE JEGO INSTALACJI.

MONTAŻ I DEMONTAŻ POWINNA WYKONYWAĆ OSOBA POSIADAJĄCA UPRAWNIENIA ELEKTRYCZNE

06.2016 P.S.
SK10G-0901-L02

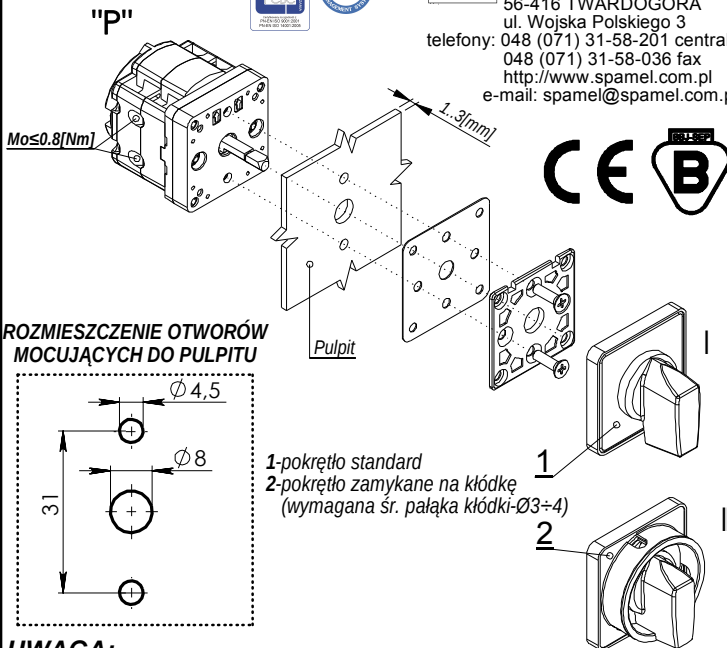
"WYRÓB SPEŁNIA WYMAGANIA DYREKTYWY RoHS"



INSTRUKCJA MONTAŻU ŁĄCZNIKA KRZYWKOWEGO SK10/16/20/25/32G DO PULPITU

S.I. Spamel Posiada Certyfikat Zintegrowanego Systemu Zarządzania Jakością + Środowisko

SPÓŁDZIELNIA INWALIDÓW
"Spamel"
 56-416 TWARDOGÓRA
 ul. Wojska Polskiego 3
 telefony: 048 (071) 31-58-201 centrala
 048 (071) 31-58-036 fax
 http://www.spamel.com.pl
 e-mail: spamel@spamel.com.pl



UWAGA:

PRODUCENT NIE PONOSI ODPOWIEDZIALNOŚCI ZA SKUTKI INSTALACJI I EKSPLOATACJI ŁĄCZNIKA NIEZGODNIE Z INSTRUKCJĄ I PRZEZNACZENIEM.

PRODUCENT NIE PONOSI ODPOWIEDZIALNOŚCI ZA SKUTKI ZANIECZYSZCZENIA ŁĄCZNIKA JAKIE POWSTAŁY W TRAKCIE JEGO INSTALACJI.

MONTAŻ I DEMONTAŻ POWINNA WYKONYWAĆ OSOBA POSIADAJĄCA UPRAWNIENIA ELEKTRYCZNE

06.2016 P.S.
SK10G-0901-L02

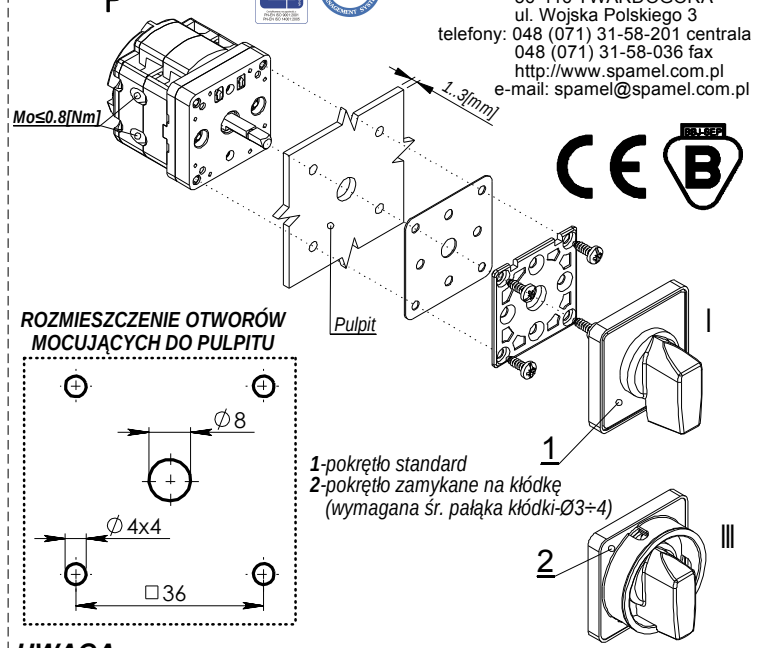
"WYRÓB SPEŁNIA WYMAGANIA DYREKTYWY RoHS"



INSTRUKCJA MONTAŻU ŁĄCZNIKA KRZYWKOWEGO SK10/16/20/25/32G DO PULPITU

S.I. Spamel Posiada Certyfikat Zintegrowanego Systemu Zarządzania Jakością + Środowisko

SPÓŁDZIELNIA INWALIDÓW
"Spamel"
 56-416 TWARDOGÓRA
 ul. Wojska Polskiego 3
 telefony: 048 (071) 31-58-201 centrala
 048 (071) 31-58-036 fax
 http://www.spamel.com.pl
 e-mail: spamel@spamel.com.pl



UWAGA:

PRODUCENT NIE PONOSI ODPOWIEDZIALNOŚCI ZA SKUTKI INSTALACJI I EKSPLOATACJI ŁĄCZNIKA NIEZGODNIE Z INSTRUKCJĄ I PRZEZNACZENIEM.

PRODUCENT NIE PONOSI ODPOWIEDZIALNOŚCI ZA SKUTKI ZANIECZYSZCZENIA ŁĄCZNIKA JAKIE POWSTAŁY W TRAKCIE JEGO INSTALACJI.

MONTAŻ I DEMONTAŻ POWINNA WYKONYWAĆ OSOBA POSIADAJĄCA UPRAWNIENIA ELEKTRYCZNE

06.2016 P.S.
SK10G-0901-L02

"WYRÓB SPEŁNIA WYMAGANIA DYREKTYWY RoHS"

