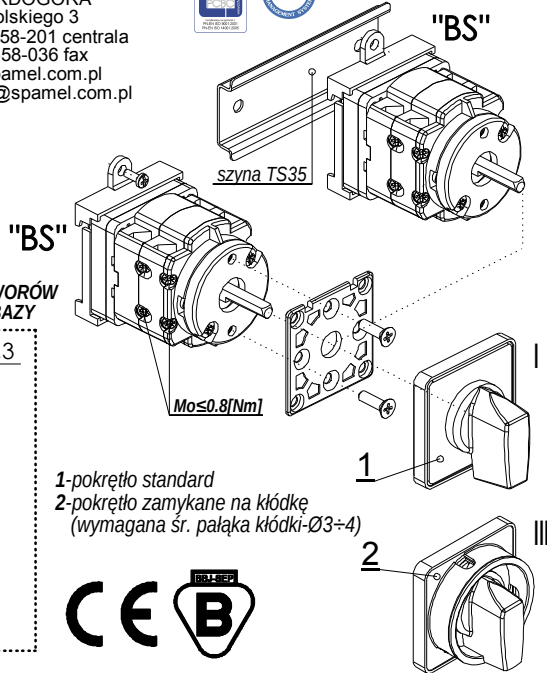


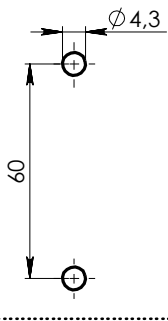
INSTRUKCJA MONTAŻU ŁĄCZNIKA KRZYWKOWEGO SK10/16/20/25/32G DO BAZY PODPULPTOWEJ I NA SZYNĘ TS35

SPÓŁDZIELNIA INWALIDÓW
"Spamel"
 56-416 TWARDOGÓRA
 ul. Wojska Polskiego 3
 telefony: 048 (071) 31-58-201 centrala
 048 (071) 31-58-036 fax
 http://www.spamel.com.pl
 e-mail: spamel@spamel.com.pl

S.I. Spamel Posiada Certyfikat Zintegrowanego
 Systemu Zarządzania Jakością + Środowisko



ROZMIESZCZENIE OTWORÓW
 MOCUJĄCYCH DO BAZY



- 1-pokrętło standard
 2-pokrętło zamykane na kłódkę
 (wymagana śr. pałaka kłódky-Ø3÷4)



UWAGA:

PRODUCENT NIE PONOSI ODPOWIEDZIALNOŚCI ZA SKUTKI INSTALACJI I EKSPLOATACJI
 ŁĄCZNIKA NIEZGODNIE Z INSTRUKCJĄ I PRZEZNACZENIEM.

PRODUCENT NIE PONOSI ODPOWIEDZIALNOŚCI ZA SKUTKI ZANIECZYSZCZENIA ŁĄCZNIKA
 JAKIE POWSTAŁY W TRAKCIE JEGO INSTALACJI.

WYKONANIE "BS" JEST WYKONANIEM DO BAZY I NA SZYNE TS35.

**MONTAŻ I DEMONTAŻ POWINNA WYKONYWAĆ OSOBA POSIADAJĄCA
 UPRAWNIENIA ELEKTRYCZNE**

06.2016 P.S.
 SK10G-0902-L02

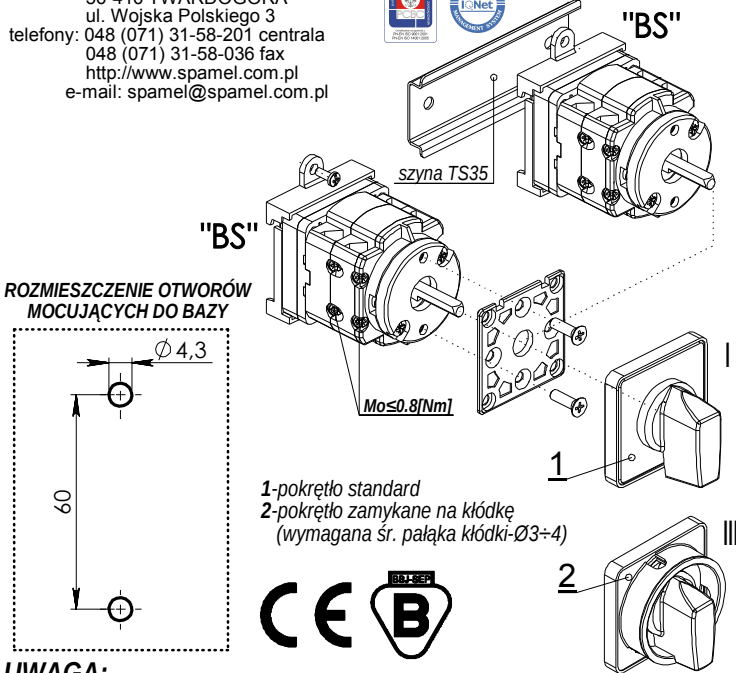
"WYRÓB SPEŁNIA WYMAGANIA DYREKTYWY RoHS"



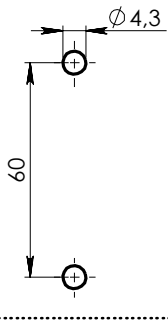
INSTRUKCJA MONTAŻU ŁĄCZNIKA KRZYWKOWEGO SK10/16/20/25/32G DO BAZY PODPULPTOWEJ I NA SZYNĘ TS35

SPÓŁDZIELNIA INWALIDÓW
"Spamel"
 56-416 TWARDOGÓRA
 ul. Wojska Polskiego 3
 telefony: 048 (071) 31-58-201 centrala
 048 (071) 31-58-036 fax
 http://www.spamel.com.pl
 e-mail: spamel@spamel.com.pl

S.I. Spamel Posiada Certyfikat Zintegrowanego
 Systemu Zarządzania Jakością + Środowisko



ROZMIESZCZENIE OTWORÓW
 MOCUJĄCYCH DO BAZY



- 1-pokrętło standard
 2-pokrętło zamykane na kłódkę
 (wymagana śr. pałaka kłódky-Ø3÷4)



UWAGA:

PRODUCENT NIE PONOSI ODPOWIEDZIALNOŚCI ZA SKUTKI INSTALACJI I EKSPLOATACJI
 ŁĄCZNIKA NIEZGODNIE Z INSTRUKCJĄ I PRZEZNACZENIEM.

PRODUCENT NIE PONOSI ODPOWIEDZIALNOŚCI ZA SKUTKI ZANIECZYSZCZENIA ŁĄCZNIKA
 JAKIE POWSTAŁY W TRAKCIE JEGO INSTALACJI.

WYKONANIE "BS" JEST WYKONANIEM DO BAZY I NA SZYNE TS35.

**MONTAŻ I DEMONTAŻ POWINNA WYKONYWAĆ OSOBA POSIADAJĄCA
 UPRAWNIENIA ELEKTRYCZNE**

06.2016 P.S.
 SK10G-0902-L02

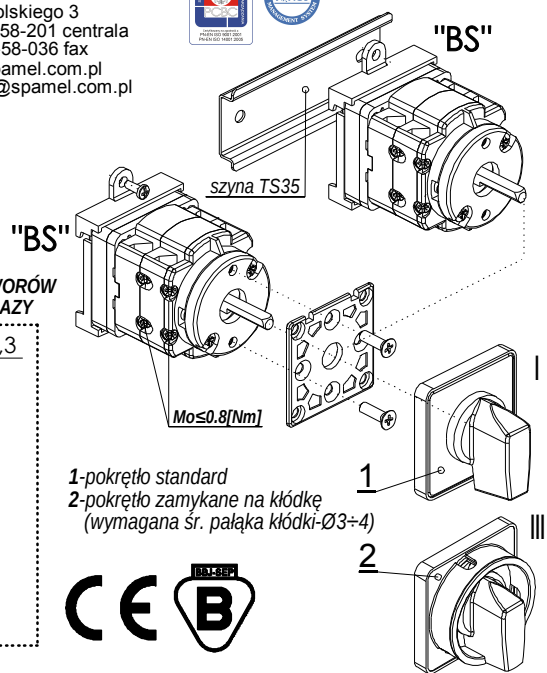
"WYRÓB SPEŁNIA WYMAGANIA DYREKTYWY RoHS"



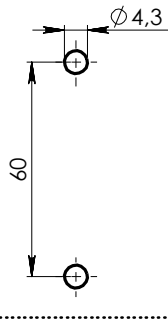
INSTRUKCJA MONTAŻU ŁĄCZNIKA KRZYWKOWEGO SK10/16/20/25/32G DO BAZY PODPULPTOWEJ I NA SZYNĘ TS35

SPÓŁDZIELNIA INWALIDÓW
"Spamel"
 56-416 TWARDOGÓRA
 ul. Wojska Polskiego 3
 telefony: 048 (071) 31-58-201 centrala
 048 (071) 31-58-036 fax
 http://www.spamel.com.pl
 e-mail: spamel@spamel.com.pl

S.I. Spamel Posiada Certyfikat Zintegrowanego
 Systemu Zarządzania Jakością + Środowisko



ROZMIESZCZENIE OTWORÓW
 MOCUJĄCYCH DO BAZY



- 1-pokrętło standard
 2-pokrętło zamykane na kłódkę
 (wymagana śr. pałaka kłódky-Ø3÷4)



UWAGA:

PRODUCENT NIE PONOSI ODPOWIEDZIALNOŚCI ZA SKUTKI INSTALACJI I EKSPLOATACJI
 ŁĄCZNIKA NIEZGODNIE Z INSTRUKCJĄ I PRZEZNACZENIEM.

PRODUCENT NIE PONOSI ODPOWIEDZIALNOŚCI ZA SKUTKI ZANIECZYSZCZENIA ŁĄCZNIKA
 JAKIE POWSTAŁY W TRAKCIE JEGO INSTALACJI.

WYKONANIE "BS" JEST WYKONANIEM DO BAZY I NA SZYNE TS35.

**MONTAŻ I DEMONTAŻ POWINNA WYKONYWAĆ OSOBA POSIADAJĄCA
 UPRAWNIENIA ELEKTRYCZNE**

06.2016 P.S.
 SK10G-0902-L02

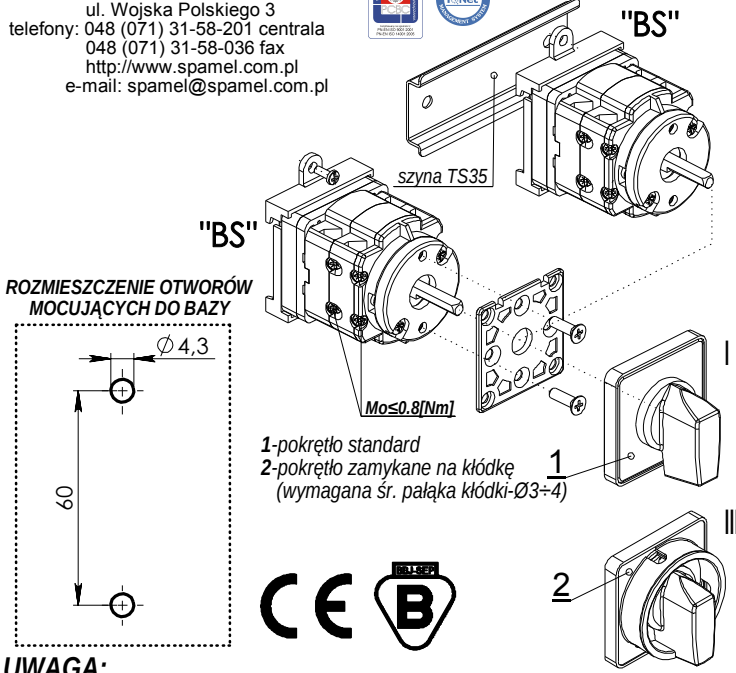
"WYRÓB SPEŁNIA WYMAGANIA DYREKTYWY RoHS"



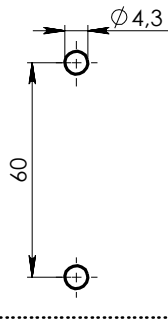
INSTRUKCJA MONTAŻU ŁĄCZNIKA KRZYWKOWEGO SK10/16/20/25/32G DO BAZY PODPULPTOWEJ I NA SZYNĘ TS35

SPÓŁDZIELNIA INWALIDÓW
"Spamel"
 56-416 TWARDOGÓRA
 ul. Wojska Polskiego 3
 telefony: 048 (071) 31-58-201 centrala
 048 (071) 31-58-036 fax
 http://www.spamel.com.pl
 e-mail: spamel@spamel.com.pl

S.I. Spamel Posiada Certyfikat Zintegrowanego
 Systemu Zarządzania Jakością + Środowisko



ROZMIESZCZENIE OTWORÓW
 MOCUJĄCYCH DO BAZY



- 1-pokrętło standard
 2-pokrętło zamykane na kłódkę
 (wymagana śr. pałaka kłódky-Ø3÷4)



UWAGA:

PRODUCENT NIE PONOSI ODPOWIEDZIALNOŚCI ZA SKUTKI INSTALACJI I EKSPLOATACJI
 ŁĄCZNIKA NIEZGODNIE Z INSTRUKCJĄ I PRZEZNACZENIEM.

PRODUCENT NIE PONOSI ODPOWIEDZIALNOŚCI ZA SKUTKI ZANIECZYSZCZENIA ŁĄCZNIKA
 JAKIE POWSTAŁY W TRAKCIE JEGO INSTALACJI.

WYKONANIE "BS" JEST WYKONANIEM DO BAZY I NA SZYNE TS35.

**MONTAŻ I DEMONTAŻ POWINNA WYKONYWAĆ OSOBA POSIADAJĄCA
 UPRAWNIENIA ELEKTRYCZNE**

06.2016 P.S.
 SK10G-0902-L02

"WYRÓB SPEŁNIA WYMAGANIA DYREKTYWY RoHS"

