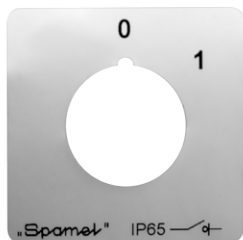


Łącznik krzywkowy mocowany do pulpitu w otworze $\varnothing 22$ pokrętny piórkiem SK16G P22



Srebrna naklejka na pulpit



P22



P22C

Budowa symbolu zamówieniowego

SK 16 G- \

Sposób mocowania

- P22** napęd D22 (IP65) z pokrętkiem czarnym i tabliczką srebrną
P22C napęd D22 (IP65) z pokrętkiem czerwonym i tabliczką srebrną

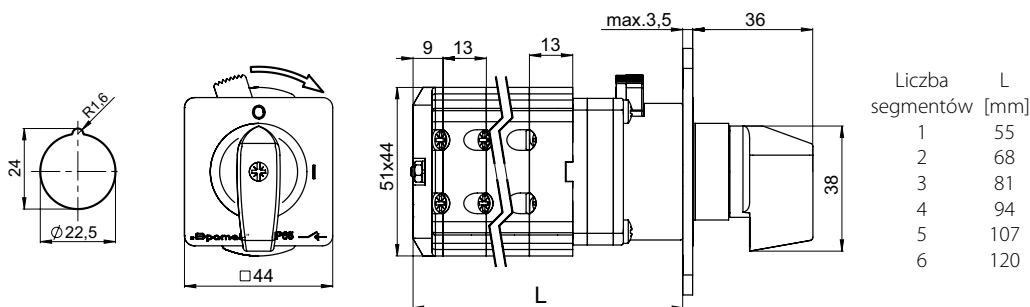
Nr wykonania

- 1.825** Rozłącznik 0-1 (1 - biegunowy)
- 1.828** Rozłącznik 0-1 (2 - biegunowy)
- 2.8211** Rozłącznik 0-1 (3 - biegunowy)
- 2.8210** Rozłącznik 0-1 (4 - biegunowy)
- 3.8220** Rozłącznik 0-1 (5 - biegunowy)
- 3.8210** Rozłącznik 0-1 (6 - biegunowy)
- 4.8240** Rozłącznik 0-1 (7 - biegunowy)
- 4.824** Rozłącznik 0-1 (8 - biegunowy)
- 5.8220** Rozłącznik 0-1 (9 - biegunowy)
- 5.822** Rozłącznik 0-1 (10 - biegunowy)
- 6.8210** Rozłącznik 0-1 (11 - biegunowy)
- 6.821** Rozłącznik 0-1 (12 - biegunowy)
- 3.8368** Przełącznik zmiany kierunku obrotów L-0-P
- 3.83139** Przełącznik dwubiegunowy
dwa oddzielne uzwojenia
- 4.8390** Przełącznik Dahlander'a dwubiegunowy
- 4.831** Przełącznik rozruchowy trójfazowy 0-Y- Δ
- 5.8538** Przełącznik rozruchowy trójfazowy
ze zmianą kierunku obrotów
- 6.4470** Przełącznik Dahlander'a trójbiegunowy
pojedyncze uzwojenie dla niskich obrotów
- 6.4480** Przełącznik Dahlander'a trójbiegunowy
pojedyncze uzwojenie dla średnich obrotów
- 6.4490** Przełącznik Dahlander'a trójbiegunowy
pojedyncze uzwojenie dla wysokich obrotów
- 4.883** Przełącznik pomiaru napięcia
- 2.4414** Rozłącznik obrotowy 0-1
- 2.8445** Łącznik obwodów 0-1-2-3
- 1.834** Rozłącznik 1-0-2 (1 - biegunowy)
- 2.8338** Rozłącznik 1-0-2 (2 - biegunowy)
- 3.8380** Rozłącznik 1-0-2 (3 - biegunowy)
- 4.8396** Rozłącznik 1-0-2 (4 - biegunowy)
- 5.8380** Rozłącznik 1-0-2 (5 - biegunowy)
- 6.8380** Rozłącznik 1-0-2 (6 - biegunowy)

Wielkość prądowa

16 16 A

Wymiary



Liczba segmentów w łączniku

1 ... 6

Dane techniczne

Napięcie znamionowe izolacji U_e	690 V
Napięcie znamionowe udarowe wytrzymałalne U_{imp}	4 kV
Prąd znamionowy ciągły $I_b=I_{th}$	20 A
Prąd znamieniowy łączeniowy I_e w kat. AC-21A, AC-22A	16 A (230/400/500/690 V)
Znamionowa moc łączeniowa P_e w kat. AC-23A	3 kW (230 V) 5 kW (400 V) 6 kW (500 V) 8 kW (690 V)
Znamionowa moc łączeniowa P_e w kat. AC-3	2 kW (230 V) 3,5 kW (400 V) 4 kW (500 V) 6 kW (690 V)
Prąd znamionowy łączeniowy I_e w kat. DC-21A	16 A (24 V) 8 A (110 V) 6 A (220 V)
Prąd znamionowy krótkotrwały wytrzymałalny $I_{cw}(1s)$	0,5 kA
Prąd znamionowy załączalny zwarciovy I_{cm}	0,7 kA
Prąd znamionowy zwarciovy umowny	10 kA
Prąd znamionowy wkładka bezpiecznikowa gG	16 A
Przekrój przewodów przyłączeniowych	1,0...2,5 mm ² (sztywnych, giętkich)
Moment dokręcania zacisków	max 0,8 Nm
Mocowanie łącznika do pulpitu	ø22
Trwałość mechaniczna	3,0 mln (cykli przestawieniowych)