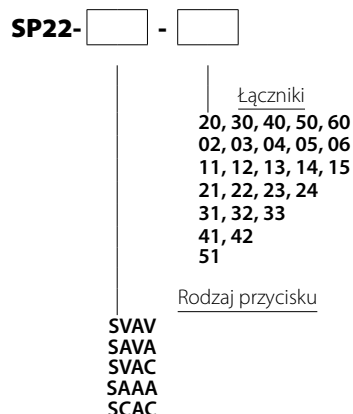


Przycisk kompletny pokrętny kluczem trzypołożeniowy S



Budowa symbolu zamówieniowego



Cyfra 1 lub 2 oznacza położenie popychacza

S1 - popychacz podwójny dzielony:

w poz. "I" załączy 2, 3 lub 4 tory

w poz. "II" załączy 1 lub 2 tory

S2 - popychacz podwójny dzielony:

w poz. "I" załączy 1 lub 2 tory

w poz. "II" załączy 2, 3 lub 4 tory

Litera A określa pozycję wyjmowania klucza

Litera V określa pozycję, w której klucz nie może być wyciągnięty

Litera C określa pozycję, z której klucz powraca samoczynnie

Oznaczenie łączników - pierwsza cyfra oznacza liczbę torów zwiernych, druga cyfra oznacza liczbę torów rozwiernych.

Elementy składowe

Napędy przycisków

Napęd pokrętny kluczem trzypołożeniowy S

Korpusy pośrednie

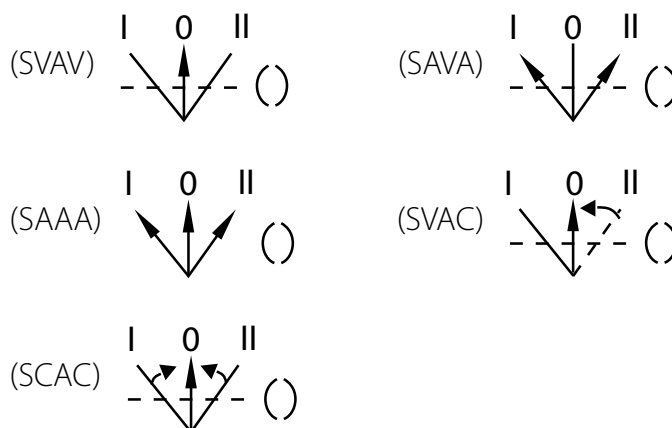
Korpus pośredni SP22-6625

Łączniki

Łączniki przycisków SP22 na szynę

Łączniki przycisków SP22 standardowe

Schematy



Dane techniczne

Napięcie znamionowe izolacji U_i	500 V
Prąd znamionowy ciągły $I_n=I_{th}$	10 A
Prąd znamionowy łączeniowy I_e w kat.AC-15	2,5 A (230 V) 1,6 A (400/500 V)
Prąd znamionowy łączeniowy I_e w kat.DC-13	4 A (24 V) 1 A (110 V) 0,25 A (220 V)
Zabezpieczenie zwarciove torów łącznika	10 A (wkładka bezpiecznikowa szybka) 1 kA (spodziewany prąd zwarciovy dla $U_e=500$ V)
Trwałość mechaniczna	0,3 mln (cykli przestawieniowych)
Trwałość łączeniowa	0,2 mln (przy znamionowych napięciach i prądach łączeniowych) 1,0 mln (cykli łączeniowych) - do 80 VA (łączenie elektromagnesów prądu przemiennego) - do 10 W (łączenie elektromagnesów prądu stałego)
Częstość łączeń	do 360 h ⁻¹
Temperatura otoczenia	-40 ... +70°C (pracy) -40 ... +70°C (przechowywania)
Odporność na wibrację (wg IEC 60068-2-6)	2...13, 2...100 Hz (częstotliwość) ± 1 mm (amplituda) ± 0,7 g (przyspieszenie)
Odporność na udary (wg IEC 60068-2-27)	15 g (przyspieszenie szczytowe) 11 ms (czas trwania impulsu)
Odporność na wilgotne gorąco cykliczne (IEC 60068-2-30)	55°C (temperatura otoczenia) 95% (wilgotność względna)
Odporność na mgłę solną cykliczną (wg IEC 60068-2-52)	ostrość próby 1
Stopień ochrony (Publ. IEC529) napędów przycisków po zamontowaniu w otworze pulpitu	IP65
Przekrój przewodów przyłączeniowych	2x 1...2,5 mm ² (jednodrutowych) 2x 0,75...1,5 mm ² (linek)
Położenie pracy	dowolne
Oznaczenie zacisków	PN-EN 50013
Zgodność z normą	PN-EN 60947-5-1 IEC 60947-5-1 IEC 60947-1

Akcesoria

Tabliczka ST22-1901 dla przycisków pokrętnych piórkem lub kluczem

Wymiary

