

Zestaw instalacyjny ZI3 bez wyłącznika nadprądowego



IP44

IP67

Budowa symbolu zamówieniowego

ZI

Nr wykonania zestawu

32\X111, 36\X111, 32\X211, 36\X211
32\X571, 36\X571, 33\X111, 33\X211
33\X581, 34\X111, 34\X211, 34\X511
32\X341, 36\X341, 32\X441, 36\X441
35\X341, 35\X342, 35\X441, 35\X442

Uwaga:

Gniazdo boczne 1-fazowe standardowo instalowane jest z prawej strony zestawu. Istnieje możliwość zamówienia zestawu z gniazdem bocznym zainstalowanym z lewej strony. W tym celu należy dopisać literę "L" np. ZI33\X111L

Dane techniczne

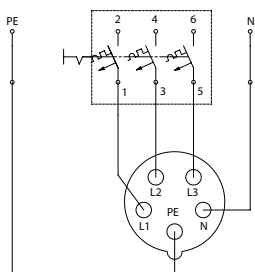
| | |
|---|----------------------------------|
| Napięcie znamionowe izolacji U_i | 500 V |
| Prąd znamionowy zestawu I_{nA} | max 32 A |
| Częstotliwość znamionowa | 50-60 Hz |
| Napięcie znamionowe łączeniowe U_e | 230/400 V |
| Napięcie znamionowe udarowe wytrzymałalne U_{imp} | 6 kV |
| Przekrój przewodów przyłączeniowych | 2,5...6 mm ² |
| Stopień ochrony | IP44; IP65/IP67 |
| Klasa ochronności | II |
| Masa | 0,8...1,2 kg |
| Rodzaje dławnic | M25x1,5 (16 A) M32x1,5 (32 A) |

Opis produktu

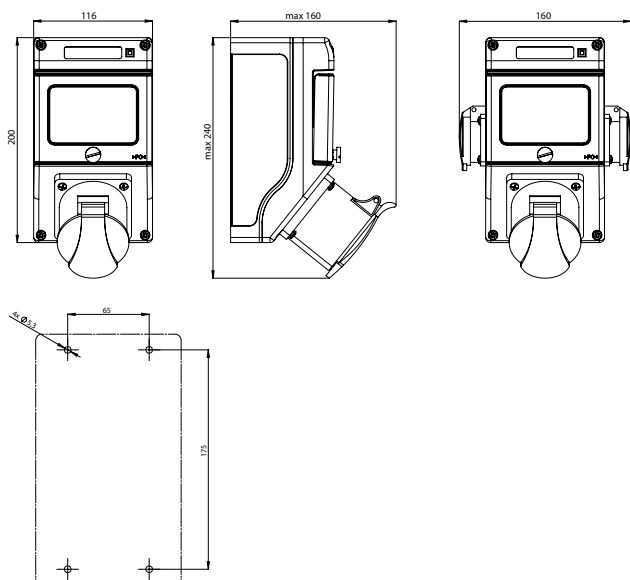
Zestawy charakteryzują się nowoczesnym i ergonomicznym designem. Każdy zestaw wyposażony jest w gniazdo główne 16 lub 32 A (w zależności od wykonania) oraz dodatkowe 1 lub 2 gniazda boczne (1-fazowe) znajdujące się wespole podstawy, co ułatwia podłączenie przewodów do zestawu. Kompletny zestaw posiada stopień ochrony IP44 lub IP65/IP67 (bez gniazda bocznego). Zasilanie gniazd doprowadza się poprzez listwę zaciskową. Zestawy instalacyjne ZI są zgodne z postanowieniami normy: PN-EN 61439-3, PN-EN 61439-1

Nowe zestawy spełniają wymagania Dyrektywy RoHS 2011/65/UE co oznacza, że nie zawierają substancji niebezpiecznych określonych w tej dyrektywie.

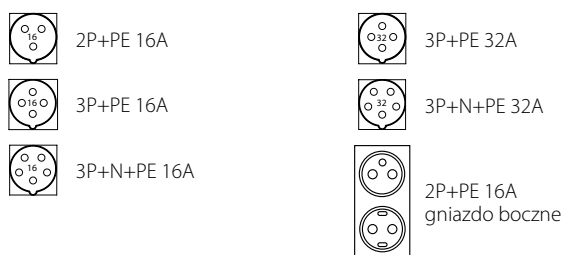
Schemat elektryczny



Wymiary



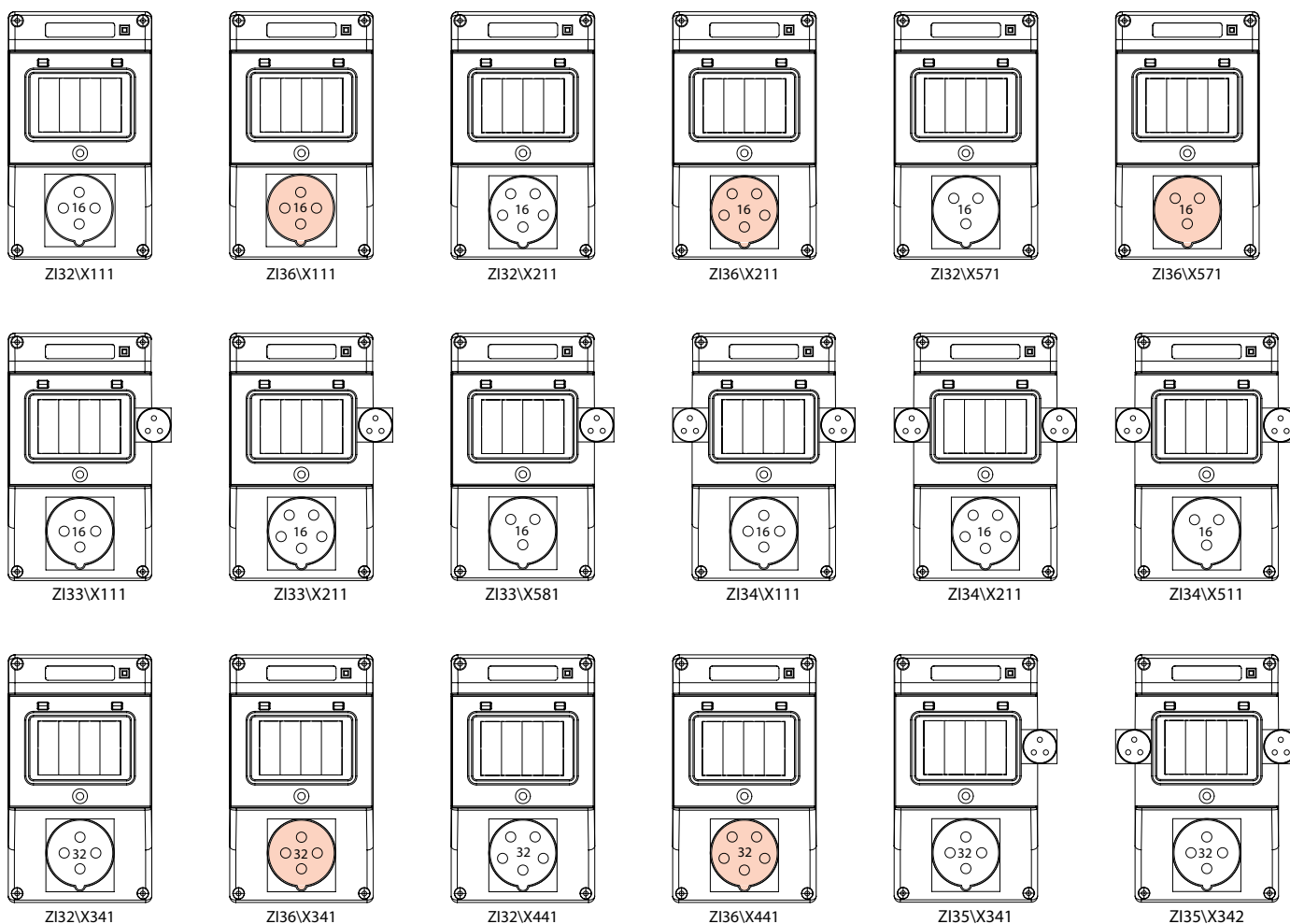
Elementy zestawów

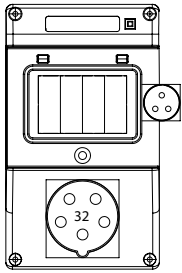


Układ tulejek stykowych gniazd wtyczkowych

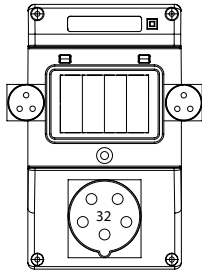


Wykonania





ZI35\X441



ZI35\X442