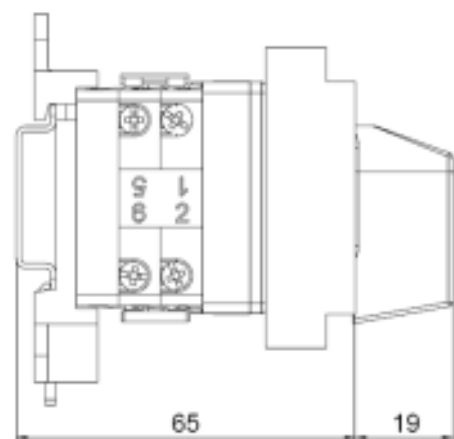
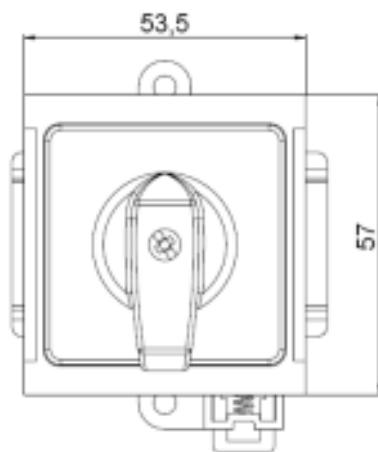


# NOWOŚĆ !!!

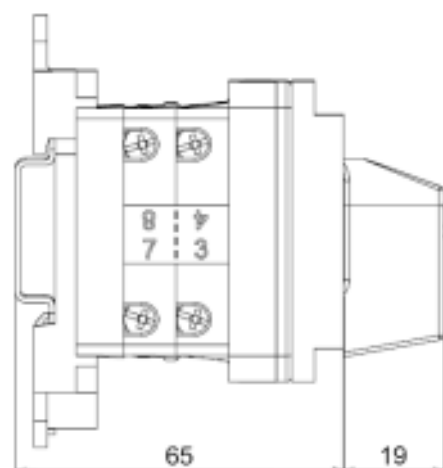
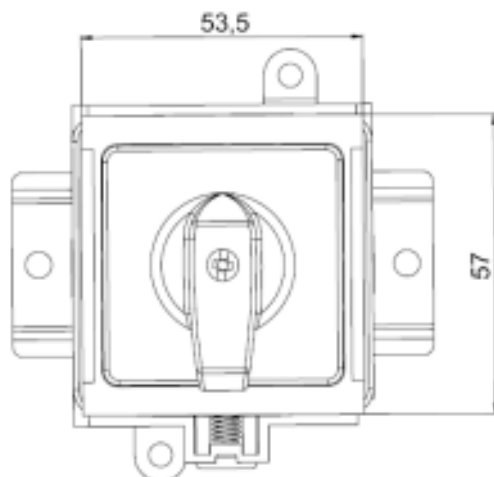
Łączniki krzywkowe SK10-40  
w wykonaniu z maskownicą modułową  
o szerokości 3 włączników nadprądowych



## Łączniki krzywkowe SK 10,16,20A wykonanie S10



## Łączniki krzywkowe SK 25,32,40A wykonanie S10



„Spamel”<sup>®</sup>

[www.spamel.com.pl](http://www.spamel.com.pl)  
e-mail: [spamel@spamel.com.pl](mailto:spamel@spamel.com.pl)

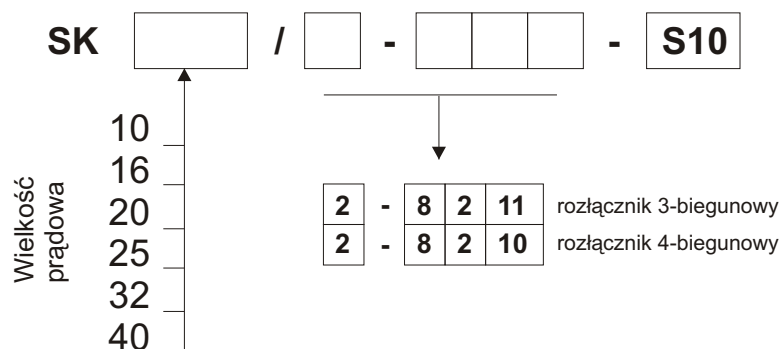
Spółdzielnia Inwalidów "SPAMEL"

ul. Wojska Polskiego 3  
56-416 TWARDOGÓRA

(0-71) 31 58 201 tel. Centrala  
(0-71) 31 59 068 tel./fax Dział sprzedaży  
(0-71) 31 50 268 tel./fax Dział marketingu  
(0-71) 31 58 036 fax

# ŁĄCZNIKI KRZYWKOWE SK Z MASKOWNICĄ MODUŁOWĄ

Budowa symbolu:



Diagramy połączeń

SK  2.8211



	0	1
1-2		X
3-4		X
5-6		X
7-8		

SK  2.8210



	0	1
1-2		X
3-4		X
5-6		X
7-8		X

## CENNIK

1	SK10-2.8211\S10	Rozłącznik 0-1 10A, 3 biegunowy	28,01	5907723115156
2	SK10-2.8210\S10	Rozłącznik 0-1 10A, 4 biegunowy	32,80	5907723112179
3	SK16-2.8211\S10	Rozłącznik 0-1 16A, 3 biegunowy	29,46	5907723115170
4	SK16-2.8210\S10	Rozłącznik 0-1 16A, 4 biegunowy	34,56	5907723115163
5	SK20-2.8211\S10	Rozłącznik 0-1 20A, 3 biegunowy	30,21	5907723115194
6	SK20-2.8210\S10	Rozłącznik 0-1 20A, 4 biegunowy	35,46	5907723115187
7	SK25-2.8211\S10	Rozłącznik 0-1 25A, 3 biegunowy	37,76	5907723115200
8	SK25-2.8210\S10	Rozłącznik 0-1 25A, 4 biegunowy	41,86	5907723112186
9	SK32-2.8211\S10	Rozłącznik 0-1 32A, 3 biegunowy	40,92	5907723115224
10	SK32-2.8210\S10	Rozłącznik 0-1 32A, 4 biegunowy	43,77	5907723115217
11	SK40-2.8211\S10	Rozłącznik 0-1 40A, 3 biegunowy	42,88	5907723115248
12	SK40-2.8210\S10	Rozłącznik 0-1 40A, 4 biegunowy	48,55	5907723115231



„Spamel”<sup>®</sup>

[www.spamel.com.pl](http://www.spamel.com.pl)

[e-mail:spamel@spamel.com.pl](mailto:spamel@spamel.com.pl)