

## Złączki montażowe jednotorowe typu ZM... PN-EN 60947-7-1

## Zastosowanie

Złączki montażowe typu ZM odznaczają się nowoczesną konstrukcją i dużym asortymentem akcesoriów. Posiadają stopień ochrony IP20.

Przeznaczone są głównie do łączenia w sposób pewny pod względem elektrycznym i mechanicznym miedzianych przewodów elektroenergetycznych.

Konstrukcja złązek umożliwia zatraskowe mocowanie ich na trzech typach szyn montażowych TS35, TS32, TS15.

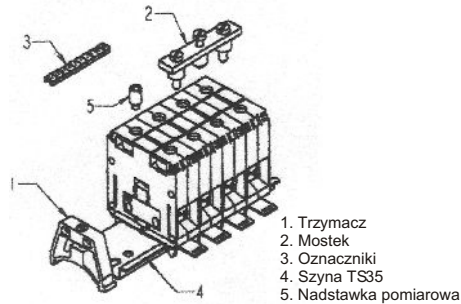
## Łączenie złązek

Wzajemne łączenie złązek jest rozwiązane za pomocą mostków, łączących 2, 3 lub 5 złązek. Mostki składają się ze zwory oraz tulejki wkrętem, które umożliwiają wykonanie łączenia złązek z zachowaniem wymaganych odstępów izolacyjnych.

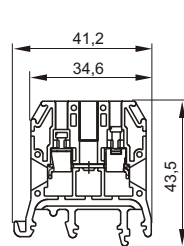
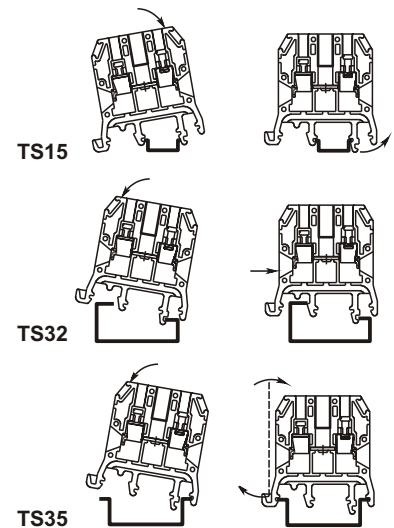
Ilość łączonych złązek można zwiększyć poprzez połączenie mostków.

## Nadstawki pomiarowe

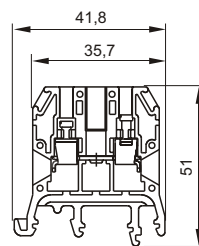
Nadstawki pomiarowe umożliwiają łatwiejszy dostęp końcówki aparatu pomiarowego do toru prądowego złącki. Montuje się je podobnie jak mostki zwierające. Możliwa jest jednak również kombinacja montażu mostka i nadstawki pomiarowej w jednym węźle.



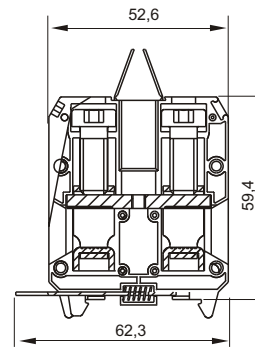
## Montaż i demontaż złązek ZM2,5; ZM6; ZM10; ZM25



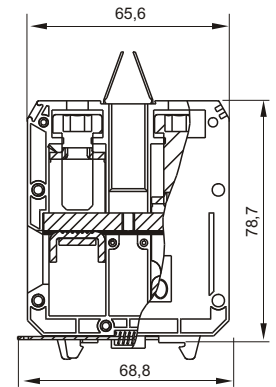
ZM2,5; 6; 10



ZM25



ZM50



ZM120

Typ	ZM2,5	ZM6	ZM10	ZM25	ZM50	ZM120
Kolor: popiel	ZM2,5	ZM6	ZM10	ZM25	ZM50	ZM120
czerwony	ZM2,5/c	ZM6/c	ZM10/c	ZM25/c	ZM50/c	ZM120/c
żółty	ZM2,5/g	ZM6/g	ZM10/g	ZM25/g	ZM50/g	ZM120/g
zielony	ZM2,5/z	ZM6/z	ZM10/z	ZM25/z	ZM50/z	ZM120/z
niebieski	ZM2,5/n	ZM6/n	ZM10/n	ZM25/n	ZM50/n	ZM120/n
żółto-zielony					ZM50/gz	ZM120/gz
Szerokość [mm]	6,2	6,2	7,5	10,9	18,2	23,8
Długość odizolowania [mm]	8	9	10,5	10	14	20
Przekrój żyły przewodu: drut [mm <sup>2</sup> ]	0,35...2,5	0,35...6	0,35...10	1,5...25	70	120
linka [mm <sup>2</sup> ]	0,5...2,5	0,5...4	0,5...6	2,5...16	50	95
Napięcie nominalne izolacji [V]	800	800	800	800	800	800
Prąd nominalny [A]	26	34 (4mm <sup>2</sup> ) 46 (6mm <sup>2</sup> )	46 (6mm <sup>2</sup> ) 61 (10mm <sup>2</sup> )	101	150	270
<b>Akcesoria:</b> Płytki zamykająca	PZM	PZM	PZM	PZM25	-	-
Trzymacz na szynę TS35	TZM35	TZM35	TZM35	TZM35	TZM35	TZM35
Mostek: 2 złązek	P6/2	P6/2	P10/2	P25/2		
3 złązek	P6/3	P6/3	P10/3	P25/3	P50/3	P120/3
5 złązek	P6/5	P6/5	P10/5	P25/5		
Nadstawka pomiarowa	NM10	NM10	NM10	NM25	NM50	NM120
Oznacznik	DK5	DK5	DK5	DK6	DK6	DK6
Listwa montażowa	TS35 TS32 TS15	TS35 TS32 TS15	TS35 TS32 TS15	TS35 TS32	TS35	TS35
<b>Opakowanie</b>	40	40	36	28	18	7

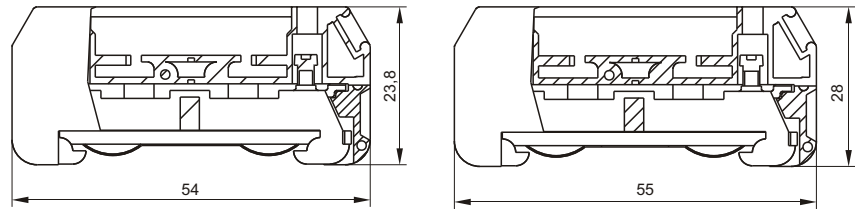
## Złączeni montażowe dla przewodu ochronnego typu ZMO... PN-EN 60947-7-2

### Zastosowanie

Dla przewodu ochronnego - wejście i wyjście- według strzałki na rysunku. Złączeni tego typu zapewniają połączenie elektryczne z listwą TS35.

### Montaż na listwę TS35

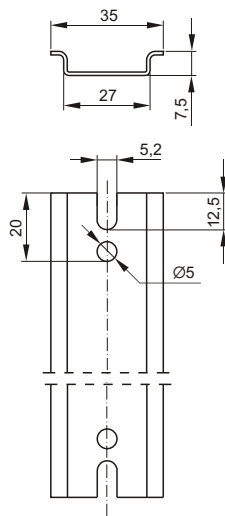
Jedną stroną złączeni nacisnąć na listwę nośną do oporu. Następnie włożyć drugą stroną i lekko cofnąć do tyłu - złączeni "wskoczy" na miejsce.



Typ	ZMO2,5	ZMO6	ZMO16
Kolor:	żółto-zielony	żółto-zielony	żółto-zielony
Szerokość [mm]	6,8	8	11,2
Długość odizolowania [mm]	12	12	12
Przekrój żyły przewodu [mm <sup>2</sup> ]	2,5	6	16
Napięcie nominalne izolacji [V]	630	630	630
Prąd nominalny [A]	26	46	61
<b>Akcesoria:</b> Oznacznik	DK5	DK5	DK5
Listwa montażowa	TS35	TS35	TS35
<b>Opakowanie</b>	32	30	15

## Osprzęt do złączeni

### Listwa nośna DIN typ TS35



### Oznaczniki DK

Do pojedynczego lub ciągłego oznaczania złączeni. Materiał: PCV.  
Uwaga: Tabliczki znamionowe DK5 i DK6 dostarczamy w różnych alfanumerycznych kombinacjach.

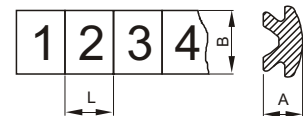
Dostępne oznaczenia: R, S, T, U, V, W, X, Y, Z, L1, L2, L3, 0, +, -, PEN, N, PE, , 0, 1, 2, ...9.

### Zamawianie

Sposób1: Przykład DK5 1-10x25 (25 pasków z cyframi od 1 do 10)

Sposób2: Przykład DK5 Vx250 (250 szt. liter V)

Typ	A [mm]	B [mm]	L [mm]
DK5	3,45	6	4,5
DK6	3,45	6	5,8



Typ	Długość [mm]
TS35/020	200
TS35/030	300
TS35/050	500
TS35/100	1000

Uwaga: inne rozmiary listew do uzgodnienia

## Listwy zaciskowe 12-torowe

Korpus listwy zaciskowej jest wykonany z termoplastycznego tworzywa typu Poliamid 6, który posiada bardzo dobre własności elektryczne i mechaniczne.

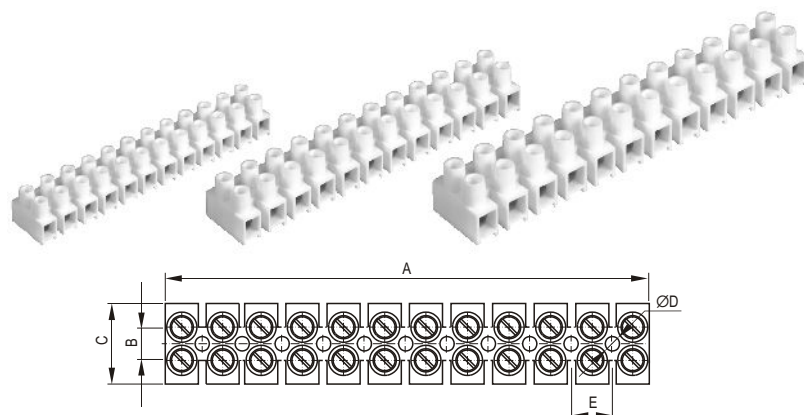
W korpusie znajduje się 12 zacisków gwintowych ze specjalnymi wkrętami zapewniającymi pewność mocowania przewodów.

Poszczególne bieguny można oddzielić przez odcięcie lub odpiłowanie. W listwach zaciskowych można zamocować przewody zarówno miedziane jak i aluminiowe (do przewodów aluminiowych zalecamy listwę zaciskową wyposażoną w podkładki przyciskowe).

Ochrona IP 20 wg EN 60529

Zgodność z normami: EN 60947-7-1, EN 60998-1, EN 60998-2-1, EN 60999

Moment skręcający dla zacisków śrubowych zgodnie z EN 60947-7-1



Typ	Wymiary [mm]					Wysokość [mm]	Napięcie nominalne [V]	Prąd nominalny [A]	Przekrój przył. przew. [mm <sup>2</sup> ]
	A	B	C	D	E				
PS 1,5	94,6	6,4	16	2,6	8,1	13,7	400	12	1,5
PS 2,5	94,6	6,4	16	2,6	8,1	13,7	400	16	2,5
PS 4	116,6	8	19	3,2	10	17,2	400	32	4
PS 6	134,5	10	23	3,3	11,5	19	400	40	6
PS 10	136	10	21	3,3	11,5	19	400	57	10

Kolory listew zaciskowych – podstawowy kolor biały, inne kolory na zamówienie: niebieski, czarny, żółty.