

Łączniki krzywkowe



® Spamel®

www.spamel.com.pl

Łączniki krzywkowe ŁKS

Zastosowanie

Rozłączniki ŁK16S służą do załączania i wyłączania 1, 2, 3 lub 4-ch torów prądowych jednocześnie. Przeznaczone są przede wszystkim do spawarek oraz sprzętu AGD. Ze względu na jeden zintegrowany element napędowy rozłącznika, który zawiera oś, zębatkę napędu (90 stopni), krzywkę segmentu i łożyska możliwe było stworzenie prostego i taniego rozłącznika o powtarzalnych parametrach. Rozłączniki posiadają pokrętki i mocowane są tylko do pulpitu.

Rozłączniki spełniają wymagania norm:

PN-EN 60947-1

PN-EN 60947-3



Łączniki krzywkowe ŁK16S

Dane techniczne (praca ciągła)

	ŁK16S
Napięcie znamionowe izolacji U_i	690 V
Napięcie znamionowe udarowe wytrzymałalne U_{imp}	6 kV
Prąd znamionowy ciągły $I_n = I_{th}$	20 A
Prąd znamieniowy łączeniowy I_e w kat. AC-21A, AC-22A	16 A (230/400/500/690 V)
Znamionowa moc łączeniowa P_e w kat. AC-23A	4 kW (230 V) 7 kW (400 V) 10 kW (500 V) 10 kW (690 V)
Znamionowa moc łączeniowa P_e w kat. AC-3	3 kW (230 V) 5 kW (400 V) 7 kW (500 V) 8 kW (690 V)
Prąd znamionowy krótkotrwały wytrzymałalny $I_{cw}(1s)$	0,25 kA
Prąd znamionowy załączalny zwarciovowy I_{cm}	0,34 kA
Prąd znamionowy wkładka bezpiecznikowa gG	16 A
Moment dokręcania zacisków	0,5 Nm
Mocowanie łącznika do pulpitu	28
Temperatura otoczenia	-5 ... +40°C
Przekrój przewodów przyłączeniowych	0,75...2,5 mm ²
Stopień ochrony zacisków	IP20

Łączniki krzywkowe ŁKS

Łącznik krzywkowy mocowany do pulpitu ŁK16S



Budowa symbolu zamówieniowego

ŁK 16 S- \

Sposób mocowania

P01M z pokrętłem małym czarnym

P01D z pokrętłem dużym czarnym

Nr wykonania

1.4213 Rozłącznik 0-1 (1 - biegunowy)

1.428 Rozłącznik 0-1 (2 - biegunowy)

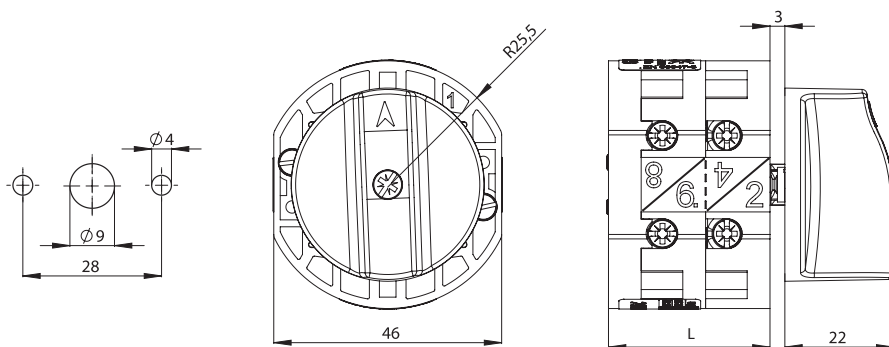
2.423 Rozłącznik 0-1 (3 - biegunowy)

2.4226 Rozłącznik 0-1 (4 - biegunowy)

Wielkość prądowa

16 16 A

Wymiary



Liczba segmentów	L [mm]
1	20
2	33

Liczba segmentów w łączniku

1 ... 2

Łączniki krzywkowe SK 10/16/20, SK 25/32/40

Zastosowanie

Łączniki krzywkowe są elektrycznymi obrotowymi łącznikami wielotorowymi przystosowanymi do załączania i wyłączania prądów. Łączniki krzywkowe znajdują zastosowanie w obwodach instalacji elektrycznych niskiego napięcia zwłaszcza jako wyłączniki, rozłączniki, przełączniki oraz łączniki sterownicze. Łączniki krzywkowe mogą być zainstalowane w pomieszczeniach zamkniętych (3 stopień zanieczyszczenia - przeznaczenie przemysłowe) w temp. -40...+70°C. Łączniki krzywkowe spełniają wymagania normy PN-EN 60947-3, IEC 60947-3. Ponadto mogą pracować w warunkach środowiskowych określonych w normach IEC 60068-2-6 (wibracje), IEC 60068-2-27 (udary), IEC 60068-2-2 (suche gorąco), IEC 60068-2-1 (zimno), IEC 60068-2-30 (wilgotne gorąco), IEC 60068-2-52 (mgła solna).

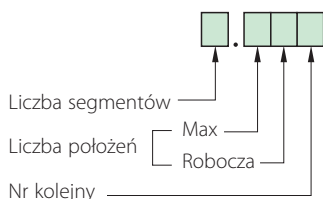
Budowa

Segmentowa budowa łączników z podwójnymi krzywkami umożliwia tworzenie dowolnych programów łączy w funkcji położenia pokrętki napędu. Stosując dobraną liczbę zębów zębatego mechanizmu napędu można uzyskiwać kąty skoku pokrętki co 30°, 45° lub 90°, np.: przy 30° daje nam maksymalnie 12 pozycji pokrętki. Ponadto rozłączniki SK charakteryzują się małymi gabarytami, stopniem ochrony IP20 zwiększającym bezpieczeństwo instalatora.

Ze względu na sposób mocowania są oferowane łączniki:

- Do pulpitu - **P**
- Do bazo-szyny (TS35) - **BS**
- W obudowie - **OB11, OB12, OB13, OB14**
- W obudowie z lampką **OB11 L, OB12 L, OB13 L, OB14 L**
- Do szyny (TS35) z maskownicą modułową - **S10**

Budowa numeru wykonania



Pełen asortyment programów łączy jest dostępny na stronie internetowej www.laczniki-krzywkowe.pl



Dane techniczne obudowy

	OB11	OB12	OB13	OB14
Maksymalna liczba segmentów w łączniku mieszczącym się w obudowie				
SK10, SK16, SK20	4	6		
SK25, SK32, SK40			4	6
Wymiary gabarytowe i możliwe umiejscowienie dławnic	90	90	116	116
Wysokość obudowy h [mm]	69	85	80	100
Stopień ochrony	IP65	IP65	IP65	IP65
Max przekrój przewodów	5 x 2,5 mm ²	5 x 2,5 mm ²	5 x 6 mm ²	5 x 6 mm ²
Liczba dławnic	wg zamówienia	wg zamówienia	wg zamówienia	wg zamówienia
Rodzaje dławnic	M20x1,5	M20x1,5	M25x1,5	M25x1,5

Łączniki krzywkowe SK 10/16/20

Łączniki krzywkowe SK 10/16/20

Dane techniczne			
	SK10	SK16	SK20
Napięcie znamionowe izolacji U _e	690 V	690 V	690 V
Napięcie znamionowe udarowe wytrzymałalne U _{imp}	6 kV	6 kV	6 kV
Prąd znamionowy ciągły I _n =I _{th}	16 A	20 A	25 A
Prąd znamieniowy łączeniowy I _e w kat. AC-21A, AC-22A	10 A (230/400/500/690 V)	16 A (230/400/500/690 V)	20 A (230/400/500/690 V)
Znamionowa moc łączeniowa P _e w kat. AC-23A	2 kW (230 V) 4 kW (400 V) 5 kW (500 V) 6 kW (690 V)	3 kW (230 V) 5 kW (400 V) 6 kW (500 V) 8 kW (690 V)	3,5 kW (230 V) 6 kW (400 V) 7,5 kW (500 V) 10 kW (690 V)
Znamionowa moc łączeniowa P _e w kat. AC-3	1,5 kW (230 V) 3 kW (400 V) 3,5 kW (500 V) 5 kW (690 V)	2 kW (230 V) 3,5 kW (400 V) 4 kW (500 V) 6 kW (690 V)	2,5 kW (230 V) 4 kW (400 V) 5 kW (500 V) 7,5 kW (690 V)
Prąd znamionowy łączeniowy I _e w kat. DC-21A	10 A (24 V) 6 A (110 V) 5 A (220 V)	16 A (24 V) 8 A (110 V) 6 A (220 V)	20 A (24 V) 10 A (110 V) 8 A (220 V)
Prąd znamionowy krótkotrwały wytrzymałalny I _{cw} (1s)	0,25 kA	0,25 kA	0,25 kA
Prąd znamionowy załączalny zwarciovy I _{cm}	0,34 kA	0,34 kA	0,34 kA
Prąd znamionowy zwarciovy umowny	10 kA	10 kA	10 kA
Prąd znamionowy wkładka bezpiecznikowa gG	10 A	16 A	20 A
Przekrój przewodów przyłączeniowych	1...4 mm ²	1...4 mm ²	1...4 mm ²
Moment dokręcania zacisków	0,5 Nm	0,5 Nm	0,5 Nm
Mocowanie łącznika do pulpitu	31/ 36	31/ 36	31/ 36
Trwałość mechaniczna	3,0 mln (cykli przestawieniowych)	3,0 mln (cykli przestawieniowych)	3,0 mln (cykli przestawieniowych)
Temperatura otoczenia	-40 ... +70°C (pracy) -40 ... +70°C (przechowywania)	-40 ... +70°C (pracy) -40 ... +70°C (przechowywania)	-40 ... +70°C (pracy) -40 ... +70°C (przechowywania)
Stopień ochrony: PN-EN 60529 względem pulpitu	IP65	IP65	IP65
Stopień ochrony obudowy OB	IP65	IP65	IP65
Odporność na wibrację (wg IEC 60068-2-6)	2...13, 2...100 Hz (częstotliwość) ± 1 mm (amplituda przemieszczenia) ± 0,7 g (amplituda przyspieszenia)	2...13, 2...100 Hz (częstotliwość) ± 1 mm (amplituda przemieszczenia) ± 0,7 g (amplituda przyspieszenia)	2...13, 2...100 Hz (częstotliwość) ± 1 mm (amplituda przemieszczenia) ± 0,7 g (amplituda przyspieszenia)
Odporność na udary (wg IEC 60068-2-27)	15 g (przyspieszenie szczytowe) 11 ms (czas trwania impulsu)	15 g (przyspieszenie szczytowe) 11 ms (czas trwania impulsu)	15 g (przyspieszenie szczytowe) 11 ms (czas trwania impulsu)
Odporność na wilgotne gorąco cykliczne (IEC 60068-2-30)	55°C (temperatura otoczenia) 95% (wilgotność względna)	55°C (temperatura otoczenia) 95% (wilgotność względna)	55°C (temperatura otoczenia) 95% (wilgotność względna)
Odporność na mgłę solną cykliczną (wg IEC 60068-2-52)	ostrość próby 1	ostrość próby 1	ostrość próby 1

Tabela numerów wykonañ

	1.825	1.828	2.8211	2.8210	3.8220	3.8210	4.8240	4.824	5.8220	5.822	6.8210	6.821	7.8220	7.822	8.8270	8.827	9.8210	9.821	10.8210	10.821	1.834	2.8338	3.8380	4.8396	5.8380	6.8380	7.8380	8.8380	9.8380	10.8380	2.4414	2.8445	4.8390	7.8538	4.831	5.8538	6.4470	6.4480	6.4490	4.883	3.83139	3.8368						
SK10/16/20 P																																																
SK10/16/20 BS																																																
SK10/16/20 OB11																																																
SK10/16/20 OB11 L																																																
SK10/16/20 OB12																																																
SK10/16/20 OB12 L																																																
SK10/16/20 S10																																																

Łączniki krzywkowe SK 10/16/20

Łączniki krzywkowe mocowane do pulpitu SK10/16/20 P



Budowa symbolu zamówieniowego

SK - \

Sposób mocowania

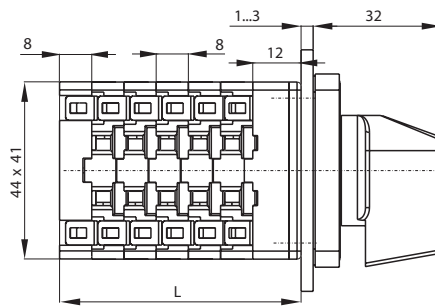
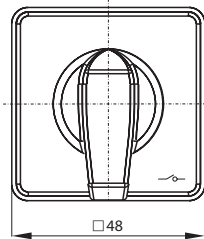
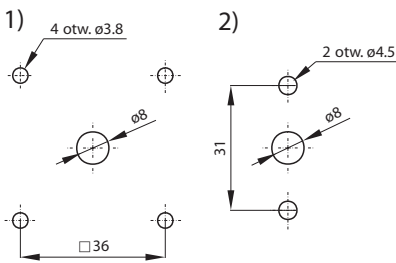
- P23** z czołem I (IP65), mocowanie na dwa wkręty
- P03** z czołem I (IP65), mocowanie na cztery wkręty samogwintujące
- P24** z czołem I żółto-czerwonym (IP65), mocowanie na dwa wkręty
- P04** z czołem I żółto-czerwonym (IP65), mocowanie na cztery wkręty samogwintujące
- P27** z czołem III (IP65) zamykanym, mocowanie na dwa wkręty
- P07** z czołem III (IP65) zamykanym, mocowanie na cztery wkręty samogwintujące
- P28** z czołem III żółto-czerwonym (IP65) zamykanym, mocowanie na dwa wkręty
- P08** z czołem III żółto-czerwonym (IP65) zamykanym, mocowanie na cztery wkręty samogwintujące

Patrz „Tabela nr wykonania”

Wielkość prądowa

- 10** 10 A
- 16** 16 A
- 20** 20 A

Wymiary



Liczba segmentów	L [mm]
1	28
2	36
3	44
4	52
5	60
6	68
7	76
8	84
9	92
10	100

Rozstaw otworów mocujących dla wykonania:
 1) P03, P04, P07, P08 (na 4 wkręty samogwintujące)
 2) P23, P24, P27, P28 (na 2 wkręty)

Liczba segmentów w łączniku

1 ... 10

Elementy składowe

Czoła łączników krzywkowych

Czoło I SK10-1406 dla wykonañ P... i BS...	Str. 195
Czoło I SK10-1406 dla wykonañ P...	Str. 195
Czoło III SK10-1410 dla wykonañ P... i BS... (zamykane)	Str. 196
Czoło III SK10-1410 dla wykonañ P...(zamykane)	Str. 196

Łączniki krzywkowe SK 10/16/20

Łączniki krzywkowe mocowane do bazo-szyny **SK10/16/20 BS**



Budowa symbolu zamówieniowego

SK - \

Sposób mocowania

- BS23** do bazo-szyny z czołem I (IP65) , mocowanie czoła na dwa wkręty
- BS24** do bazo-szyny z czołem I żółto-czerwonym (IP65) , mocowanie czoła na dwa wkręty
- BS27** do bazo-szyny z czołem III (IP65) zamykanym, mocowanie czoła na dwa wkręty
- BS28** do bazo-szyny z czołem III żółto-czerwonym (IP65) zamykanym, mocowanie czoła na dwa wkręty

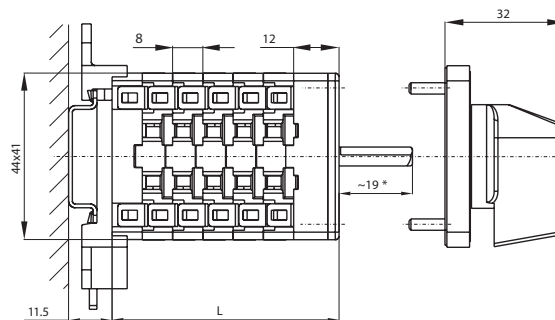
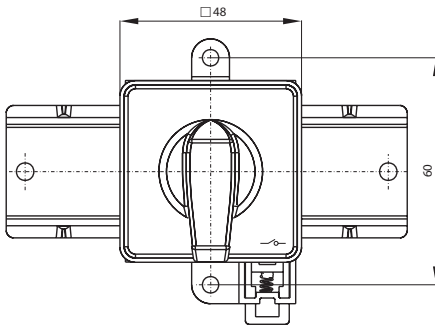
Patrz „Tabela nr wykonania”

Wielkość prądu

10	10 A
16	16 A
20	20 A

Wymiary

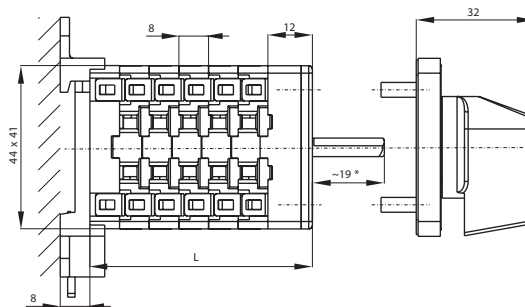
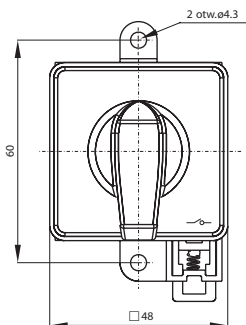
Mocowanie zatrzaskowo na szynie TS35



Liczba segmentów	L [mm]
1	28
2	36
3	44
4	52
5	60
6	68
7	76
8	84
9	92
10	100

* Istnieje możliwość wydłużenia o krotkość 8 mm

Mocowanie do bazy podpulpitowej



Liczba segmentów	L [mm]
1	28
2	36
3	44
4	52
5	60
6	68
7	76
8	84
9	92
10	100

* Istnieje możliwość wydłużenia o krotkość 8 mm

Liczba segmentów w łączniku

1 ... 10

Elementy składowe

Czoła łączników krzywkowych

Czoło I SK10-1406 dla wykonań P... i BS... Str. 195

Czoło I SK10-1406 dla wykonań BS... Str. 195
(montowane bezpośrednio na drzwiczkach)

Czoło III SK10-1410 dla wykonań P... i BS... Str. 196
(zamykane)

Czoło III SK10-1410 dla wykonań BS... Str. 196
(zamykane, montowane bezpośrednio na drzwiczkach)

Łączniki krzywkowe SK 10/16/20

Łączniki krzywkowe w obudowie SK10/16/20 OB11



Budowa symbolu zamówieniowego

SK - \

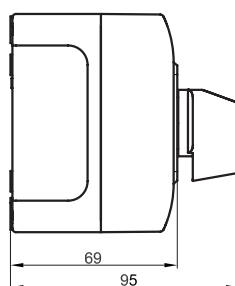
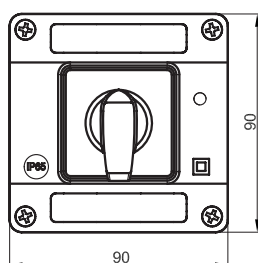
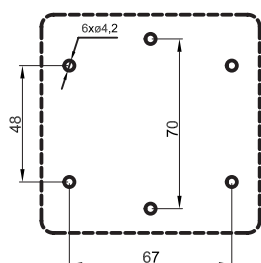
OB11 w obudowie OB11
OB11C w obudowie OB11 z czołem żółto-czerwonym
OB11Z w obudowie OB11 z czołem zamykanym
OB11ZC w obudowie OB11 z czołem zamykanym żółto-czerwonym

Patrz „Tabela nr wykonania”

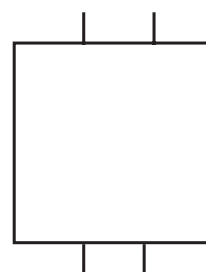
Wielkość prądu

10 10 A
 16 16 A
 20 20 A

Wymiary



Umieszczenie otworów pod dławnice



Wykonanie dławnic

M20x1,5

Uwaga!

Dla wykonania SK10/16/20-4.831 i SK10/16/20-3.8380 stosuje się 3 dławnice M20x1,5

Liczba segmentów w łączniku

1 ... 4

Łączniki krzywkowe SK 10/16/20

Łączniki krzywkowe w obudowie z lampką SK10/16/20 OB11 L



Budowa symbolu zamówieniowego

SK - \

OB11/L
OB11C/L
OB11Z/L
OB11ZC/L

Sposób mocowania

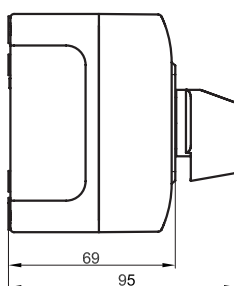
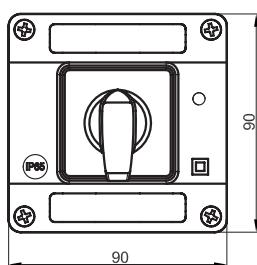
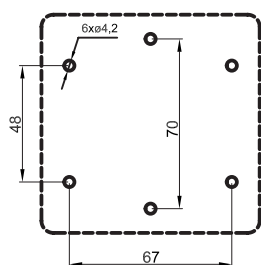
w obudowie OB11 z lampką sygn. zieloną 230AC
w obudowie OB11 z czołem żółto-czerwonym i lampką sygn. zieloną 230AC
w obudowie OB11 z czołem zamykanym i lampką sygn. zieloną 230AC
w obudowie OB11 z czołem zamykanym żółto-czerwonym i lampką sygn. zieloną 230AC

Patrz „Tabela nr wykonania”

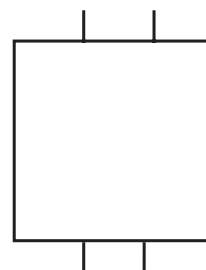
Wielkość prądowa

10 10 A
16 16 A
20 20 A

Wymiary



Umiejscowienie otworów pod dławnice



Wykonanie dławnic

M20x1,5

Liczba segmentów w łączniku

1 ... 4

Łączniki krzywkowe SK 10/16/20

Łączniki krzywkowe w obudowie SK10/16/20 OB12



Budowa symbolu zamówieniowego

SK - \

OB12 w obudowie OB12
OB12C w obudowie OB12 z czołem żółto-czerwonym
OB12Z w obudowie OB12 z czołem zamykanym
OB12ZC w obudowie OB12 z czołem zamykanym żółto-czerwonym

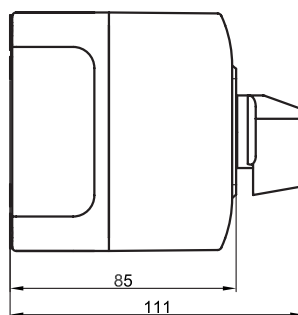
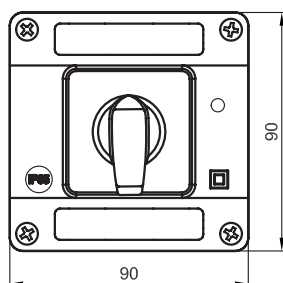
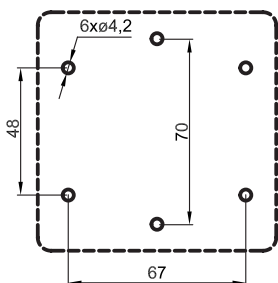
Sposób mocowania

Patrz „Tabela nr wykonania”

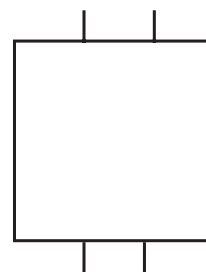
Wielkość prądu

10 10 A
 16 16 A
 20 20 A

Wymiary



Umieszczenie otworów pod dławnice



Wykonanie dławnic

M20x1,5

Uwaga!

Dla wykonania SK10/16/20-4.831 i SK10/16/20-3.8380 stosuje się 3 dławnice M20x1,5

Liczba segmentów w łączniku

1 ... 6

Łączniki krzywkowe SK 10/16/20

Łączniki krzywkowe w obudowie z lampką SK10/16/20 OB12 L



Budowa symbolu zamówieniowego

SK - \

OB12/L
OB12C/L
OB12Z/L
OB12ZC/L

Sposób mocowania

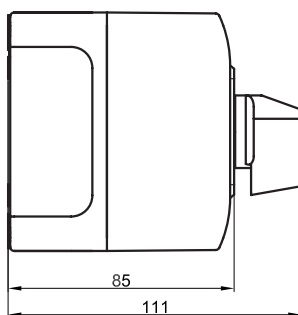
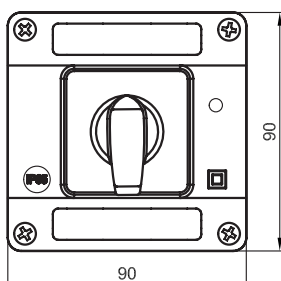
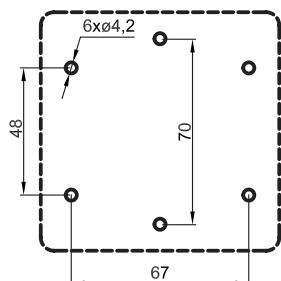
w obudowie OB12 z lampką sygn. zieloną 230AC
w obudowie OB12 z czołem żółto-czerwonym i lampką sygn. zieloną 230AC
w obudowie OB12 z czołem zamykanym i lampką sygn. zieloną 230AC
w obudowie OB12 z czołem zamykanym żółto-czerwonym i lampką sygn. zieloną 230AC

Patrz „Tabela nr wykonania”

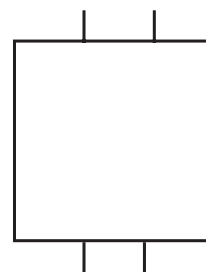
Wielkość prądu

10 10 A
16 16 A
20 20 A

Wymiary



Umiejscowienie otworów pod dławnice



Wykonanie dławnic

M20x1,5

Liczba segmentów w łączniku

1 ... 6

Łączniki krzywkowe SK 10/16/20

Łączniki krzywkowe z maskownicą modułową **SK10/16/20 S10**



Budowa symbolu zamówieniowego

SK - \S10

Patrz „Tabela nr wykonania”

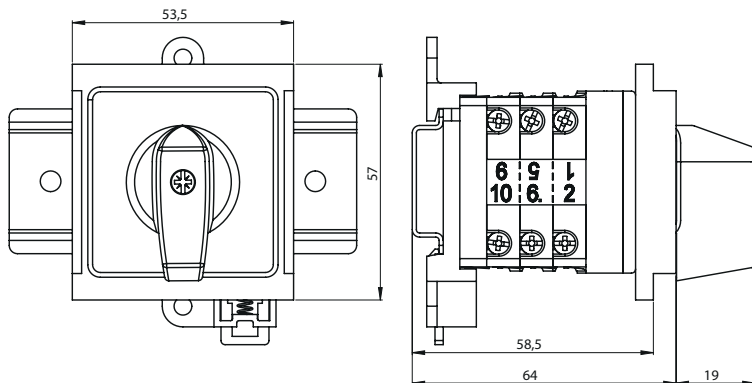
Wielkość prądowa

10 10 A

16 16 A

20 20 A

Wymiary



Liczba segmentów w łączniku

2...3

Łączniki krzywkowe SK 25/32/40

Łączniki krzywkowe SK 25/32/40

Dane techniczne			
	SK25	SK32	SK40
Napięcie znamionowe izolacji U_e	690 V	690 V	690 V
Napięcie znamionowe udarowe wytrzymałowe U_{mp}	6 kV	6 kV	6 kV
Prąd znamionowy ciągły $I_u=I_{th}$	32 A	40 A	50 A
Prąd znamieniowy łączeniowy I_e w kat. AC-21A, AC-22A	25 A (230/400/500/690 V)	32 A (230/400/500/690 V)	40 A (230/400/500/690 V)
Znamionowa moc łączeniowa P_e w kat. AC-23A	6 kW (230 V) 11 kW (400 V) 14 kW (500 V) 20 kW (690 V)	7,5 kW (230 V) 13 kW (400 V) 16 kW (500 V) 22 kW (690 V)	9 kW (230 V) 15 kW (400 V) 18,5 kW (500 V) 26 kW (690 V)
Znamionowa moc łączeniowa P_e w kat. AC-3	4,5 kW (230 V) 8 kW (400 V) 10 kW (500 V) 14 kW (690 V)	6 kW (230 V) 10 kW (400 V) 12 kW (500 V) 17 kW (690 V)	7,5 kW (230 V) 12 kW (400 V) 15 kW (500 V) 21 kW (690 V)
Prąd znamionowy łączeniowy I_e w kat. DC-21A	25 A (24 V) 13 A (110 V) 10 A (220 V)	32 A (24 V) 16 A (110 V) 12 A (220 V)	40 A (24 V) 20 A (110 V) 15 A (220 V)
Prąd znamionowy krótkotrwały wytrzymałowy $I_{cw}(1s)$	0,5 kA	0,5 kA	0,5 kA
Prąd znamionowy załączalny zwarciovy I_{cm}	0,7 kA	0,7 kA	0,7 kA
Prąd znamionowy zwarciovy umowny	10 kA	10 kA	10 kA
Prąd znamionowy wkładka bezpiecznikowa gG	25 A	35 A	50 A
Przekrój przewodów przyłączeniowych	4...10 mm ²	4...10 mm ²	4...10 mm ²
Moment dokręcania zacisków	1,2 Nm	1,2 Nm	1,2 Nm
Mocowanie łącznika do pulpitu	48	48	48
Trwałość mechaniczna	3,0 mln (cykli przestawieniowych)	3,0 mln (cykli przestawieniowych)	3,0 mln (cykli przestawieniowych)
Temperatura otoczenia	-40 ... +70°C (pracy) -40 ... +70°C (przechowywania)	-40 ... +70°C (pracy) -40 ... +70°C (przechowywania)	-40 ... +70°C (pracy) -40 ... +70°C (przechowywania)
Stopień ochrony: PN-EN 60529 względem pulpitu	IP65	IP65	IP65
Stopień ochrony obudowy OB	IP65	IP65	IP65
Odporność na wibrację (wg IEC 60068-2-6)	2...13, 2...100 Hz (częstotliwość) ± 1 mm (amplituda przemieszczenia) ± 0,7 g (amplituda przyspieszenia)	2...13, 2...100 Hz (częstotliwość) ± 1 mm (amplituda przemieszczenia) ± 0,7 g (amplituda przyspieszenia)	2...13, 2...100 Hz (częstotliwość) ± 1 mm (amplituda przemieszczenia) ± 0,7 g (amplituda przyspieszenia)
Odporność na udary (wg IEC 60068-2-27)	15 g (przyspieszenie szczytowe) 11 ms (czas trwania impulsu)	15 g (przyspieszenie szczytowe) 11 ms (czas trwania impulsu)	15 g (przyspieszenie szczytowe) 11 ms (czas trwania impulsu)
Odporność na wilgotne gorąco cykliczne (IEC 60068-2-30)	55°C (temperatura otoczenia) 95% (wilgotność względna)	55°C (temperatura otoczenia) 95% (wilgotność względna)	55°C (temperatura otoczenia) 95% (wilgotność względna)
Odporność na mgłę solną cykliczną (wg IEC 60068-2-52)	ostrość próby 1	ostrość próby 1	ostrość próby 1

Tabela numerów wykonąń

	1.825	Rozłącznik 0-1 (1 - biegunowy)	
	1.828	Rozłącznik 0-1 (2 - biegunowy)	
	2.8211	Rozłącznik 0-1 (3 - biegunowy)	
	2.8210	Rozłącznik 0-1 (4 - biegunowy)	
	3.8220	Rozłącznik 0-1 (5 - biegunowy)	
	3.8210	Rozłącznik 0-1 (6 - biegunowy)	
	4.8240	Rozłącznik 0-1 (7 - biegunowy)	
	4.824	Rozłącznik 0-1 (8 - biegunowy)	
	5.8220	Rozłącznik 0-1 (9 - biegunowy)	
	5.822	Rozłącznik 0-1 (10 - biegunowy)	
	6.8210	Rozłącznik 0-1 (11 - biegunowy)	
	6.821	Rozłącznik 0-1 (12 - biegunowy)	
	7.8220	Rozłącznik 0-1 (13 - biegunowy)	
	7.822	Rozłącznik 0-1 (14 - biegunowy)	
	8.8270	Rozłącznik 0-1 (15 - biegunowy)	
	8.827	Rozłącznik 0-1 (16 - biegunowy)	
	9.8210	Rozłącznik 0-1 (17 - biegunowy)	
	9.821	Rozłącznik 0-1 (18 - biegunowy)	
	10.8210	Rozłącznik 0-1 (19 - biegunowy)	
	10.821	Rozłącznik 0-1 (20 - biegunowy)	
	1.834	Rozłącznik 1-0-2 (1 - biegunowy)	
	2.8338	Rozłącznik 1-0-2 (2 - biegunowy)	
	3.8380	Rozłącznik 1-0-2 (3 - biegunowy)	
	4.8396	Rozłącznik 1-0-2 (4 - biegunowy)	
	5.8380	Rozłącznik 1-0-2 (5 - biegunowy)	
	6.8380	Rozłącznik 1-0-2 (6 - biegunowy)	
	7.8380	Rozłącznik 1-0-2 (7 - biegunowy)	
	8.8380	Rozłącznik 1-0-2 (8 - biegunowy)	
	9.8380	Rozłącznik 1-0-2 (9 - biegunowy)	
	10.8380	Rozłącznik 1-0-2 (10 - biegunowy)	
	2.4414	Rozłącznik obrotowy 0-1	
	2.8445	Łącznik obwodów 0-1-2-3	
	4.8390	Przełącznik Dahlander'a dwubiegowy	
	7.8538	Przełącznik Dahlander'a dwubiegowy ze zmianą kierunku obrotów	
	4.831	Przełącznik rozruchowy trójfazowy 0-Y-Δ	
	5.8538	Przełącznik rozruchowy trójfazowy ze zmianą kierunku obrotów	
	6.4470	Przełącznik Dahlander'a trójbiegowy pojedyncze uzwojenie dla niskich obrotów	
	6.4480	Przełącznik Dahlander'a trójbiegowy pojedyncze uzwojenie dla średnich obrotów	
	6.4490	Przełącznik Dahlander'a trójbiegowy pojedyncze uzwojenie dla wysokich obrotów	
	4.883	Przełącznik pomiaru napięcia	
	3.83139	Przełącznik dwubiegowy dwa oddzielne uzwojenia	
	3.8368	Przełącznik zmiany kierunku obrotów L-0-P	
SK25/32/40 P			
SK25/32/40 BS			
SK25/32/40 OB13			
SK25/32/40 OB13 L			
SK25/32/40 OB14			
SK25/32/40 OB14 L			
SK25/32/40 S10			

Łączniki krzywkowe SK 25/32/40

Łączniki krzywkowe mocowane do pulpitu SK25/32/40 P



Budowa symbolu zamówieniowego

SK - \

Sposób mocowania

- P03 z czołem I (IP65)
- P04 z czołem I żółto-czerwonym (IP65)
- P07 z czołem III (IP65) zamykane
- P08 z czołem III żółto-czerwonym (IP65) zamykane

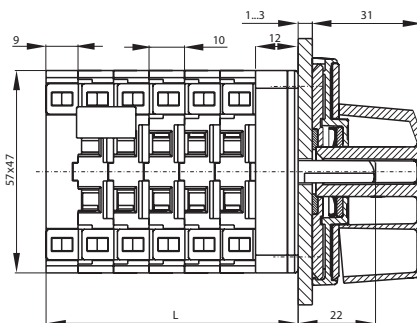
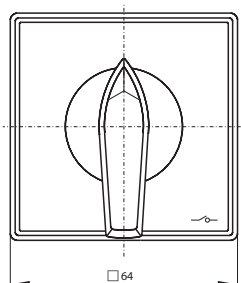
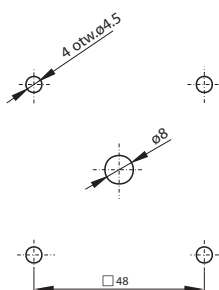
Patrz „Tabela nr wykonania”

Wielkość prądu

- 25 25 A
- 32 32 A
- 40 40 A



Wymiary



Liczba segmentów	L [mm]
1	31
2	41
3	51
4	61
5	71
6	81
7	91
8	101
9	111
10	121

Liczba segmentów w łączniku

1 ... 10

Elementy składowe

Czoła łączników krzywkowych

Czoło I SK25-1406 dla wykonań P... Str. 197

Czoło III SK25-1409 dla wykonań P...(zamykane) Str. 198

Łączniki krzywkowe SK 25/32/40

Łączniki krzywkowe mocowane do bazo-szyny **SK25/32/40 BS**



Budowa symbolu zamówieniowego

SK - \

Sposób mocowania

- BS03** do bazo-szyny z czołem I (IP65)
- BS04** do bazo-szyny z czołem I żółto-czerwonym (IP65)
- BS07** do bazo-szyny z czołem III (IP65) zamykane
- BS08** do bazo-szyny z czołem III żółto-czerwonym (IP65) zamykane

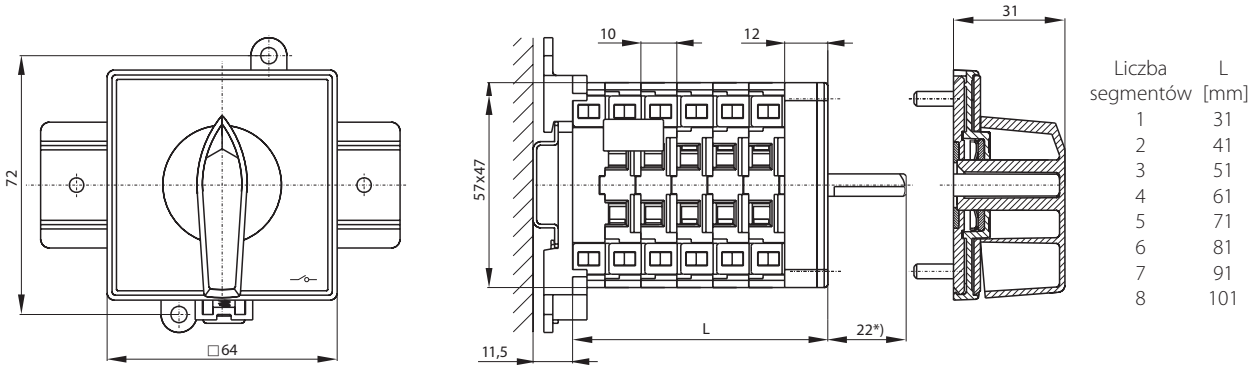
Patrz „Tabela nr wykonania”

Wielkość prądowa

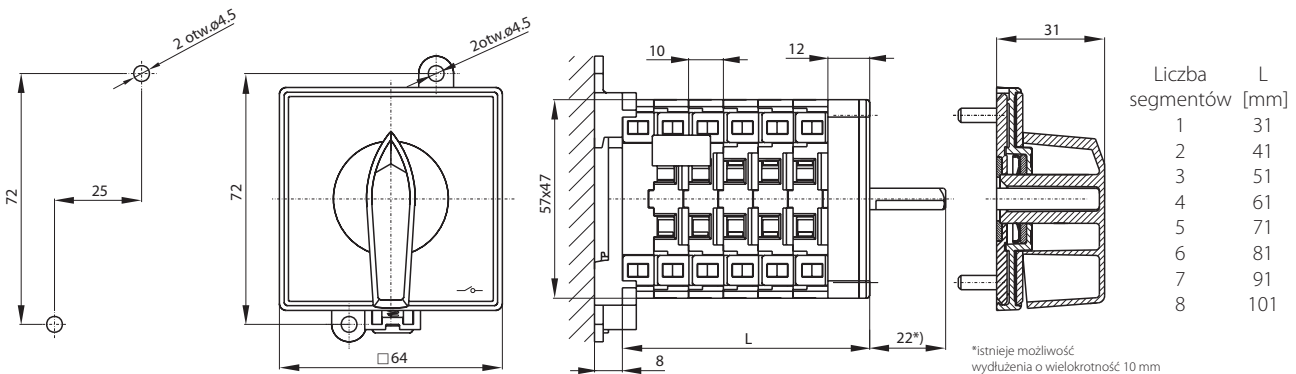
25 25 A
32 32 A
40 40 A

Wymiary

Mocowanie zatrzaskowo na szynie TS35



Mocowanie do bazy podpulpitowej



Liczba segmentów w łączniku

1 ... 8

Elementy składowe

Czoła łączników krzywkowych

Czoło I SK25-1406 dla wykonań BS... Str. 197

Czoło I SK25-1406 dla wykonań BS... Str. 197
 (montowane bezpośrednio na drzwiczkach)

Czoło III SK25-1409 dla wykonań BS... (zamykane) Str. 198

Czoło III SK25-1409 dla wykonań BS... Str. 198
 (zamykane, montowane bezpośrednio na drzwiczkach)

Łączniki krzywkowe SK 25/32/40

Łączniki krzywkowe w obudowie SK25/32/40 OB13



Budowa symbolu zamówieniowego

SK - \

OB13 w obudowie OB13
OB13C w obudowie OB13 z czołem żółto-czerwonym
OB13Z w obudowie OB13 z czołem zamykanym
OB13ZC w obudowie OB13 z czołem zamykanym żółto-czerwonym

Sposób mocowania

w obudowie OB13

w obudowie OB13 z czołem żółto-czerwonym

w obudowie OB13 z czołem zamykanym

w obudowie OB13 z czołem zamykanym żółto-czerwonym

Patrz „Tabela nr wykonania”

Wielkość prądu

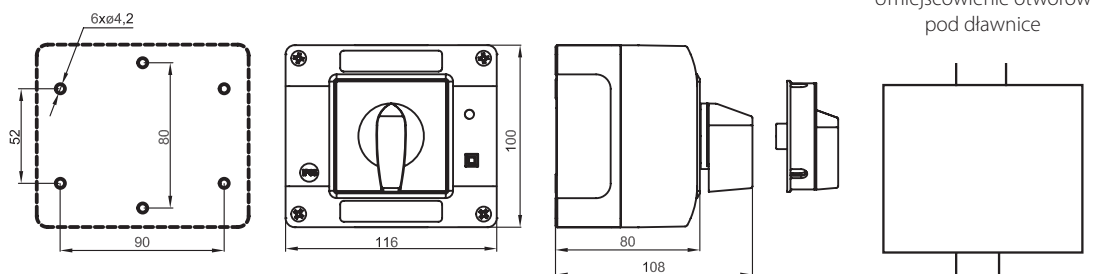
25 25 A

32 32 A

40 40 A



Wymiary



Wykonanie dławnic

M25x1,5

Uwaga!

Dla wykonania SK25/32/40-4.831 i SK25/32/40-3.8380 stosuje się 3 dławnicę M25x1,5

Liczba segmentów w łączniku

1 ... 4

Łączniki krzywkowe SK 25/32/40

Łączniki krzywkowe w obudowie z lampką SK25/32/40 OB13 L



Budowa symbolu zamówieniowego

SK - \

Sposób mocowania

w obudowie OB13 z lampką sygn. zieloną 230AC
 w obudowie OB13 z czołem żółto-czerwonym i lampką sygn. zieloną 230AC
 w obudowie OB13 z czołem zamykanym i lampką sygn. zieloną 230AC
 w obudowie OB13 z czołem zamykanym żółto-czerwonym i lampką sygn. zieloną 230AC

OB13/L
OB13C/L
OB13Z/L
OB13ZC/L

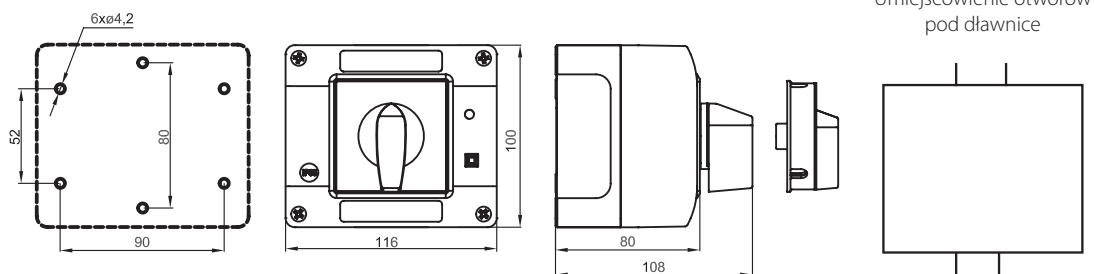
Patrz „Tabela nr wykonania”

Wielkość prądowa

25 25 A
32 32 A
40 40 A



Wymiary



Wykonanie dławnic

M25x1,5

Liczba segmentów w łączniku

1 ... 4

Łączniki krzywkowe SK 25/32/40

Łączniki krzywkowe w obudowie SK25/32/40 OB14



Budowa symbolu zamówieniowego

SK - \

Sposób mocowania

- OB14** w obudowie OB14
- OB14C** w obudowie OB14 z czołem żółto-czerwonym
- OB14Z** w obudowie OB14 z czołem zamykanym
- OB14ZC** w obudowie OB14 z czołem zamykanym żółto-czerwonym

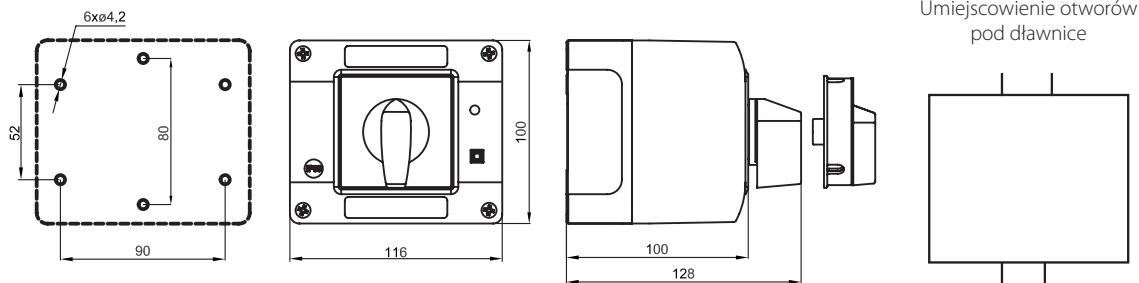
Patrz „Tabela nr wykonania”

Wielkość prądu

- 25** 25 A
- 32** 32 A
- 40** 40 A



Wymiary



Umieszczenie otworów pod dławnice

Wykonanie dławnic

M25×1,5

Uwaga!

Dla wykonania SK25/32/40-4.831 i SK25/32/40-3.8380 stosuje się 3 dławnice M25×1,5

Liczba segmentów w łączniku

1 ... 6

Łączniki krzywkowe SK 25/32/40

Łączniki krzywkowe w obudowie z lampką SK25/32/40 OB14 L



Budowa symbolu zamówieniowego

SK - \

Sposób mocowania

OB14/L w obudowie OB14 z lampką sygn. zieloną 230AC
 OB14C/L w obudowie OB14 z czołem żółto-czerwonym i lampką sygn. zieloną 230AC
 OB14Z/L w obudowie OB14 z czołem zamykanym i lampką sygn. zieloną 230AC
 OB14ZC/L w obudowie OB14 z czołem zamykanym żółto-czerwonym i lampką sygn. zieloną 230AC

OB14/L
 OB14C/L
 OB14Z/L
 OB14ZC/L

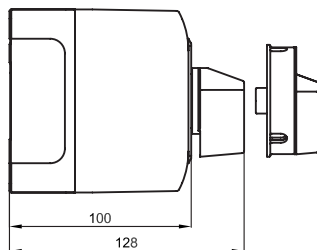
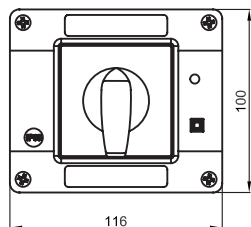
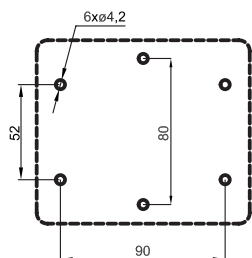
Patrz „Tabela nr wykonania”

Wielkość prądowa

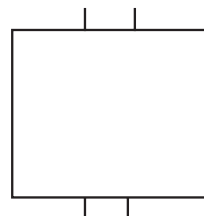
25 25 A
 32 32 A
 40 40 A



Wymiary



Umieszczenie otworów pod dławnice



Wykonanie dławnic

M25x1,5

Liczba segmentów w łączniku

1 ... 6

Łączniki krzywkowe SK 25/32/40

Łączniki krzywkowe z maskownicą modułową **SK25/32/40 S10**



Budowa symbolu zamówieniowego

SK - \S10

Patrz „Tabela nr wykonania”

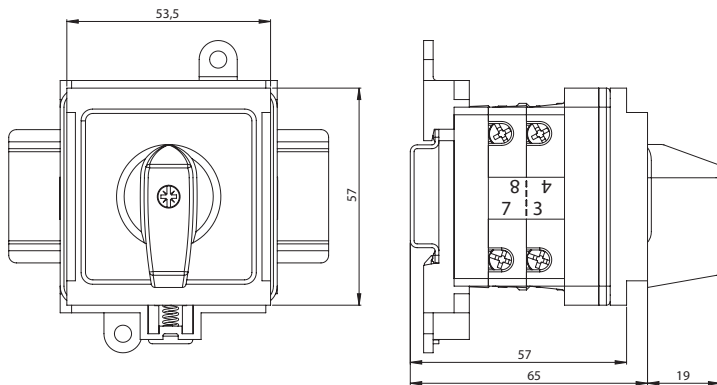
Wielkość prądowa

25 25 A

32 32 A

40 40 A

Wymiary



Liczba segmentów w łączniku

2 ... 2

Łączniki krzywkowe SK63, SK100

Informacje ogólne

Nowe łączniki krzywkowe SK63, SK100 będące jednocześnie rozłącznikami izolacyjnymi poszerzają ofertę rodziny łączników SK o kolejne, wyższe zakresy prądowe i są to odpowiednio 63 A oraz 100 A. Segmentowa budowa tych łączników z podwójnymi krzywkami umożliwia tworzenie dowolnych programów łączy w funkcji położenia pokrętła napędu. Stosując dobraną liczbę zębów zębatego w mechanizmie napędu można uzyskać kąty skoku pokrętła co 30° (tylko w SK63), 45°, lub 90° co przy 30° daje maksymalnie 12 położen pokrętła. Oferowane łączniki mogą być instalowane w pomieszczeniach zamkniętych (3 stopień zanieczyszczenia - przeznaczenie przemysłowe).

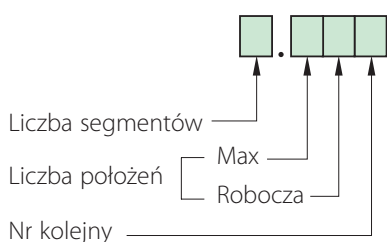
Ze względu na sposób mocowania są oferowane łączniki:

- Do pulpitu - **P**
- Do bazo-szyny (TS35) - **BS**
- W obudowie - **OB16, OB18**
- Do zabudowy - **D**

Zastosowanie

- wyłączniki mocy do wyłączania silników z obciążeniem w AC3, AC23,
- łączenie obciążeń rezystancyjnych i elementów grzejnych;
- przełączniki w transformatorach i zakresów w urządzeniach spawalniczych,
- przełączniki kierunku obrotów silników trójfazowych,
- elementy przełączające, przełączniki rozruchowe (gwiazdka-trójkąt), łączniki biegunowe silników wysokoobrotowych.

Budowa numeru wykonania



Pełen asortyment programów łączy jest dostępny na stronie internetowej www.laczniki-krzywkowe.pl

Główne cechy

- zgodne z normami PN-EN 60947-3, IEC 60947-3;
- zastosowanie zacisków tunelowych oraz izolowanych mostków zewnętrznych sprawia, że łączniki posiadają stopień ochrony IP20 bez względu na realizowany program łączy,
- mechanizmy napędu łączników zapewniające wysoką zdolność ograniczenia powstawania łuku elektrycznego,
- posrebrzane styki oraz wykonanie pozostałych części czynnych z miedzi przyczyniają się do minimalizacji rezystancji przejścia,
- łącznik skręcony za pomocą stalowych sworzni przez całą długość,
- możliwość budowy łącznika składającego się z 7 segmentów (14 par styków),
- kąty przełączenia 30° (tylko w SK63), 45° i 90°,
- małe rozmiary (wysokość segmentu) charakterystyczne dla całej rodziny łączników serii SK;
- elementy metalowe zabezpieczone elektrolityczną powłoką ochronną eliminującą ich utlenianie,
- metalowy wałek napędowy jako standard,
- wszystkie oferowane wykonania zapulpitowe oraz w obudowie osiągają stopień ochrony IP65,
- spełniają wymagania Dyrektywy RoHS 2002/95/WE co oznacza, że nie zawierają substancji niebezpiecznych określonych w tej dyrektywie,
- w przypadku wykonania łączników do zabudowy np. w szafie rozdzielni istnieje możliwość zastosowania mechanizmu zabezpieczającego przed otwarciem drzwi w sytuacji gdy manipulator (pokrętło) wskazuje stan załączenia; (dotyczy SK100),
- możliwość realizacji nietypowych programów łączy zgodnie z życzeniami Klienta.



Łączniki krzywkowe SK63

Łączniki krzywkowe SK63

Dane techniczne

	SK63
Napięcie znamionowe izolacji U_e	690 V
Napięcie znamionowe udarowe wytrzymawalne U_{imp}	6 kV
Prąd znamionowy ciągły I_n	63 A
Prąd znamionowy łączeniowy I_c	63 A
Prąd cieplny umowny w powietrzu I_{th}	63 A
Prąd cieplny umowny w obudowie I_{the}	63 A
Częstotliwość	50/60 Hz
Prąd znamieniowy łączeniowy I_e w kat. AC-21A, AC-22A	63 A (230/400/500/690 V)
Znamionowa moc łączeniowa P_e w kat. AC-23A	15 kW (230 V) 28 kW (400 V) 34 kW (500 V) 46 kW (690 V)
Znamionowa moc łączeniowa P_e w kat. AC-3	12 kW (230 V) 18 kW (400 V) 24 kW (500 V) 33 kW (690 V)
Kąt załączania	30°-45°-90°
Prąd znamionowy krótkotrwały wytrzymawalny $I_{cw}(1s)$	1,2 kA
Prąd znamionowy załączalny zwarciovy I_{cm}	0,7 kA
Przekrój przewodów przyłączeniowych	6...16 mm ² (sztywnych) 6...16 mm ² (giętkich)
Mocowanie łącznika do pulpitu	58
Śruby w zaciskach	M5
Moment dokręcania przewodów (dociskających)	2,0 Nm
Trwałość mechaniczna	3,0 mln (cykli przestawieniowych)
Temperatura otoczenia	-40 ... +70°C (pracy) -40 ... +70°C (przechowywania)
Stożek ochrony: PN-EN 60529 względem pulpitu	IP65
Stożek ochrony obudowy OB	IP65
Stożek ochrony zacisków	IP20
Stożek zanieczyszczenia EN 60947-1	3
Klasa ochronności w obudowie OB	II
Oporność na wibrację (wg IEC 60068-2-6)	2...100 Hz (częstotliwość) 13,2 Hz (częstotliwość przejścia) ± 1 mm (amplituda przemieszczenia) ± 0,7 g (amplituda przyspieszenia)
Oporność na udary (wg IEC 60068-2-27)	15 g (przyspieszenie szczytowe) 11 ms (czas trwania impulsu)
Oporność na wilgotne gorąco cykliczne (IEC 60068-2-30)	55°C (temperatura otoczenia) 95% (wilgotność względna)
Oporność na mgłą solną cykliczną (wg IEC 60068-2-52)	ostrość próby 1

Tabela numerów wykonan

	1.825	1.828	2.8211	2.8210	3.8220	3.8210	4.8240	4.824	5.8220	5.822	6.8210	6.821	7.8220	7.822	1.834	2.8338	3.8380	4.8396	5.8380	6.8380	7.8380	2.4414	2.8445	4.8390	7.8538	4.831	5.8538	6.4470	6.4480	6.4490	4.883	3.83139	3.8368		
SK63 P																																			
SK63 BS																																			
SK63 OB16																																			

Łączniki krzywkowe SK63

Łączniki krzywkowe mocowane do pulpitu SK63 P



Budowa symbolu zamówieniowego

SK 63 - \

Sposób mocowania

P03 z tabliczką i pokrętłem czarnym

P04 z tabliczką żółtą i pokrętłem czerwonym

P07 z tabliczką i pokrętłem zamykanym czarnym

P08 z tabliczką żółtą i pokrętłem zamykanym czerwonym

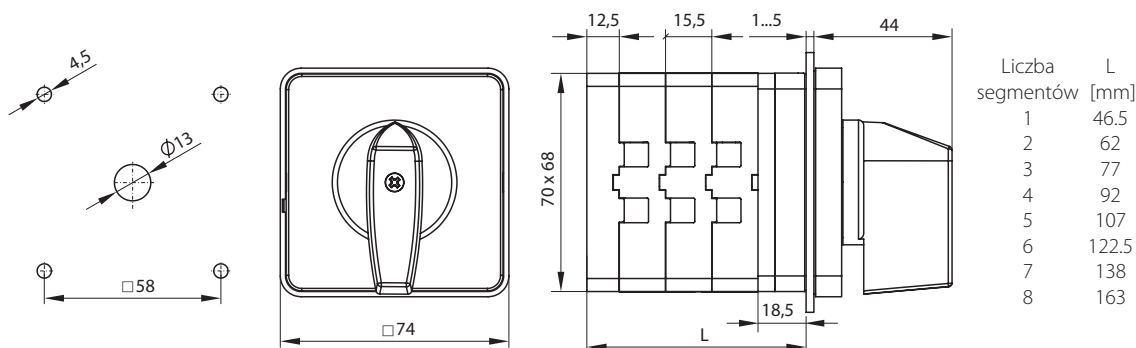
Patrz „Tabela nr wykonania”

Wielkość prądowa

63 63 A



Wymiary



Liczba segmentów w łączniku

1 ... 8

Elementy składowe

Czoła łączników krzywkowych

Czoło I SK63-1406 dla wykonań P... i BS... Str. 199

Czoło III SK63-1409 dla wykonań P... i BS... (zamykane na kłódkę) Str. 199

Łączniki krzywkowe SK63

Łączniki krzywkowe mocowane do bazo-szyny **SK63 BS**



Budowa symbolu zamówieniowego

SK 63 - |

Sposób mocowania

- BS03** do bazo-szyny z tabliczką i pokrętkiem czarnym
- BS04** do bazo-szyny z tabliczką żółtą i pokrętkiem czerwonym
- BS07** do bazo-szyny z tabliczką i pokrętkiem czarnym zamykanym
- BS08** do bazo-szyny z tabliczką żółtą i pokrętkiem zamykanym czerwonym

Patrz „Tabela nr wykonania”

Wielkość prądowa

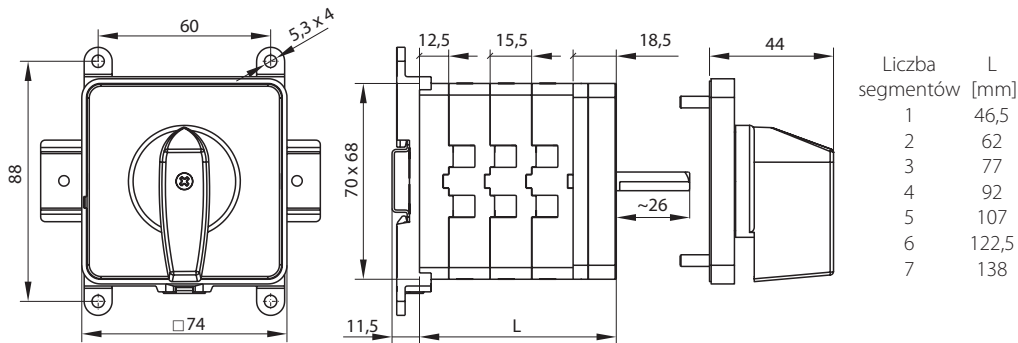
63 63 A



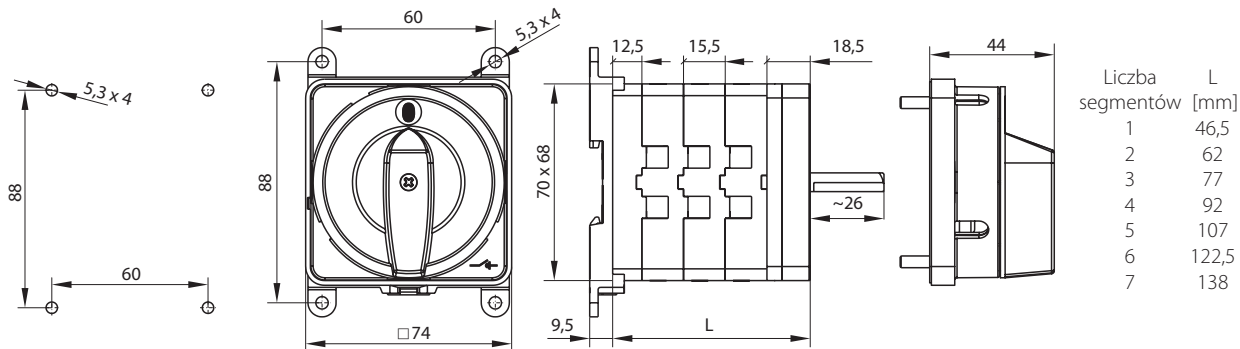
Zaleca się aby szyna TS35, na którą będzie instalowany łącznik była zamocowana na wspornikach (nie bezpośrednio do podłoża).

Wymiary

Mocowanie zatrzaskowo na szynie TS35



Mocowanie do bazy podpulpitowej



Liczba segmentów w łączniku

1 ... 7

Elementy składowe

Czoła łączników krzywkowych

Czoło I SK63-1406 dla wykonań P... i BS... Str. 199

Czoło I SK63-1406 dla wykonań BS... Str. 199
(montowane bezpośrednio na drzwiczkach)

Czoło III SK63-1409 dla wykonań P... i BS... Str. 199
(zamykane na kłódkę)

Czoło III SK63-1409 dla wykonań BS... Str. 200
(zamykane na kłódkę, montowane bezpośrednio na drzwiczkach)

Łączniki krzywkowe SK63

Łączniki krzywkowe w obudowie SK63 OB16



Budowa symbolu zamówieniowego

SK 63 - \

63
63 A

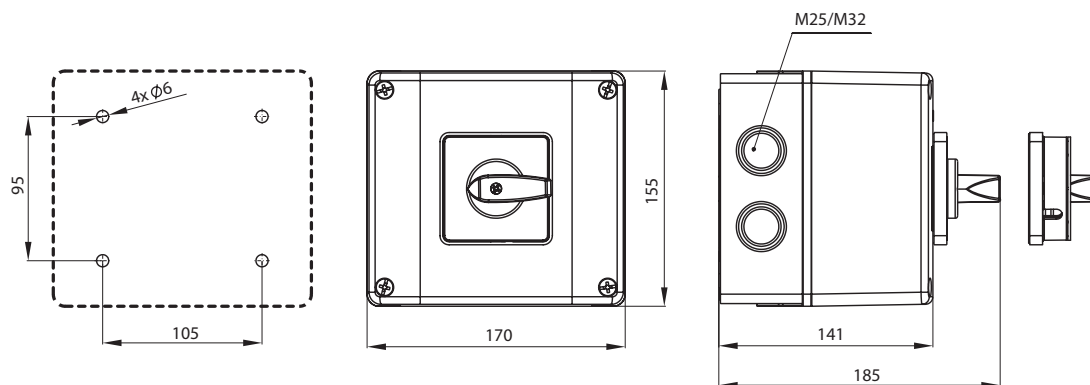
Patrz „Tabela nr wykonania”

Wielkość prądowa

Sposób mocowania

- OB16** w obudowie OB16 z tabliczką i pokrętłem czarnym
- OB16C** w obudowie OB16 z tabliczką żółtą i pokrętłem czerwonym
- OB16Z** w obudowie OB16 z tabliczką i pokrętłem zamykanym czarnym
- OB16ZC** w obudowie OB16 z tabliczką żółtą i pokrętłem zamykanym czerwonym

Wymiary



Wykonanie dławnic

M25/32

Uwaga!

Dla wykonania SK63-4.831 i SK63-3.8380 stosuje się 3 dławnice M32

Liczba segmentów w łączniku

1 ... 4

Elementy składowe

Czoła łączników krzywkowych

Czoło I SK63-1406 dla wykonań P... i BS... Str. 199

Czoło III SK63-1409 dla wykonań P... i BS... (zamykane na kłódkę) Str. 199

Łączniki krzywkowe SK100

Łączniki krzywkowe SK100

Dane techniczne

	SK100
Napięcie znamionowe izolacji U_e	690 V
Napięcie znamionowe udarowe wytrzymawalne U_{imp}	6 kV
Prąd znamionowy ciągły I_u	100 A
Prąd znamionowy łączeniowy I_c	100 A
Prąd cieplny umowny w powietrzu I_{th}	100 A
Prąd cieplny umowny w obudowie I_{the}	100 A
Częstotliwość	50/60 Hz
Prąd znamieniowy łączeniowy I_e w kat. AC-21A, AC-22A	100 A (230/400/500/690 V)
Znamionowa moc łączeniowa P_e w kat. AC-23A	18 kW (230 V) 31 kW (400 V) 38 kW (500 V) 50 kW (690 V)
Znamionowa moc łączeniowa P_e w kat. AC-3	18 kW (230 V) 25 kW (400 V) 30 kW (500 V) 38 kW (690 V)
Kąt załączania	45°-90°
Prąd znamionowy krótkotrwały wytrzymawalny $I_{cw}(1s)$	1,7 kA
Prąd znamionowy załączalny zwarciovy I_{cm}	2,5 kA
Przekrój przewodów przyłączeniowych	16...35 mm ² (sztywnych) 16...25 mm ² (giętkich)
Mocowanie łącznika do pulpitu	68
Śruby w zaciskach	M6
Moment dokręcania przewodów (dociskających)	4,4 Nm
Trwałość mechaniczna	3,0 mln (cykli przestawieniowych)
Temperatura otoczenia	-40 ... +70°C (pracy) -40 ... +70°C (przechowywania)
Stopień ochrony: PN-EN 60529 względem pulpitu	IP65
Stopień ochrony obudowy OB	IP65
Stopień ochrony zacisków	IP20
Stopień zanieczyszczenia EN 60947-1	3
Klasa ochronności w obudowie OB	II
Odporność na wibrację (wg IEC 60068-2-6)	2...100 Hz (częstotliwość) 13,2 Hz (częstotliwość przejścia) ± 1 mm (amplituda przemieszczenia) ± 0,7 g (amplituda przyspieszenia)
Odporność na udary (wg IEC 60068-2-27)	15 g (przyspieszenie szczytowe) 11 ms (czas trwania impulsu)
Odporność na wilgotne gorąco cykliczne (IEC 60068-2-30)	55°C (temperatura otoczenia) 95% (wilgotność względna)
Odporność na mgłę solną cykliczną (wg IEC 60068-2-52)	ostrość próby 1

Tabela numerów wykonai

	1.825	1.828	2.423	2.426	2.8211	2.8210	3.8220	3.8210	4.8240	4.824	5.8220	5.822	6.8210	6.821	7.8220	7.822	1.834	2.8338	3.4315	3.8380	4.8396	5.8380	6.8380	7.8380	2.4414	2.8445	4.8390	7.8538	4.831	5.8538	6.4470	6.4480	6.4490	4.883	3.83139	3.8368				
SK100 P																																								
SK100 BS																																								
SK100 OB18																																								
SK100 D																																								

Łączniki krzywkowe SK100

Łączniki krzywkowe mocowane do pulpitu SK100 P



Budowa symbolu zamówieniowego

SK 100 - \

Sposób mocowania

P03 z tabliczką i pokrętłem czarnym

P04 z tabliczką żółtą i pokrętłem czerwonym

P07 z tabliczką i pokrętłem zamykanym czarnym

P08 z tabliczką żółtą i pokrętłem zamykanym czerwonym

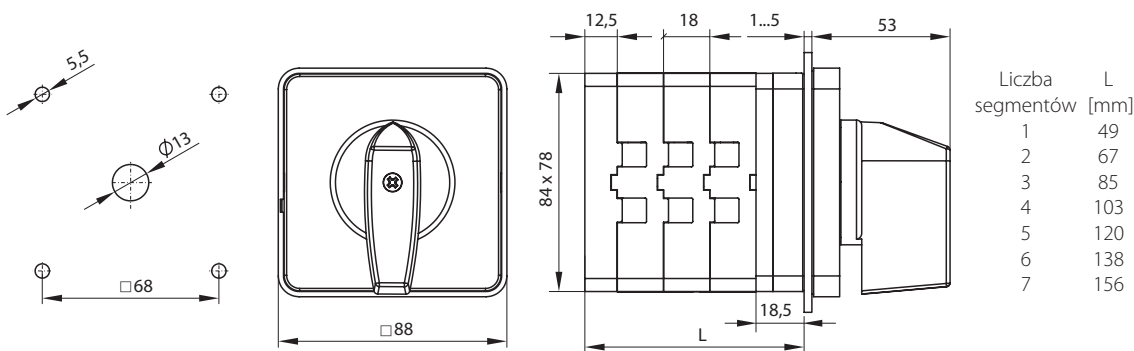
Patrz „Tabela nr wykonania”

Wielkość prądu

100 100 A



Wymiary



Liczba segmentów w łączniku

1 ... 7

Elementy składowe

Czoła łączników krzywkowych

Czoło I SK100-1406 dla wykonań P... i BS... Str. 200

Czoło III SK100-1409 dla wykonań P... i BS... (zamykane na kłódkę) Str. 201

Łączniki krzywkowe SK100

Łączniki krzywkowe mocowane do bazo-szyny **SK100 BS**



Budowa symbolu zamówieniowego

SK 100 - \

Sposób mocowania

- BS03** do bazo-szyny z tabliczką i pokrętłem czarnym
- BS07** do bazo-szyny z tabliczką żółtą i pokrętłem czerwonym
- BS04** do bazo-szyny z tabliczką i pokrętłem czarnym zamykanym
- BS08** do bazo-szyny z tabliczką żółtą i pokrętłem zamykanym czerwonym

Patrz „Tabela nr wykonania”

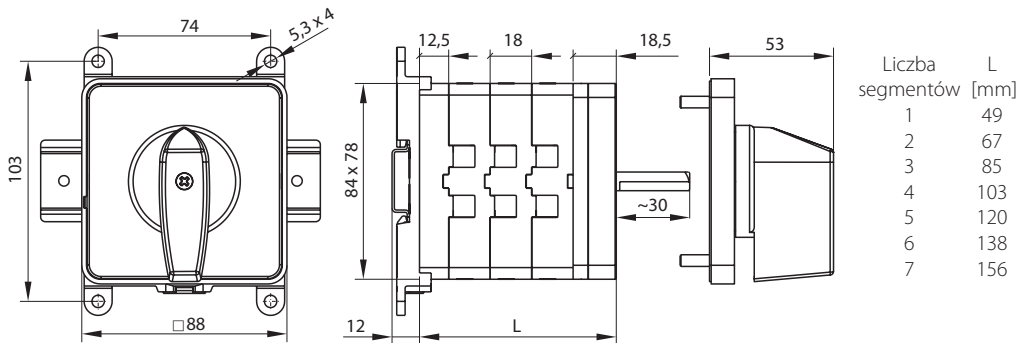
Wielkość prądowa

100 100 A

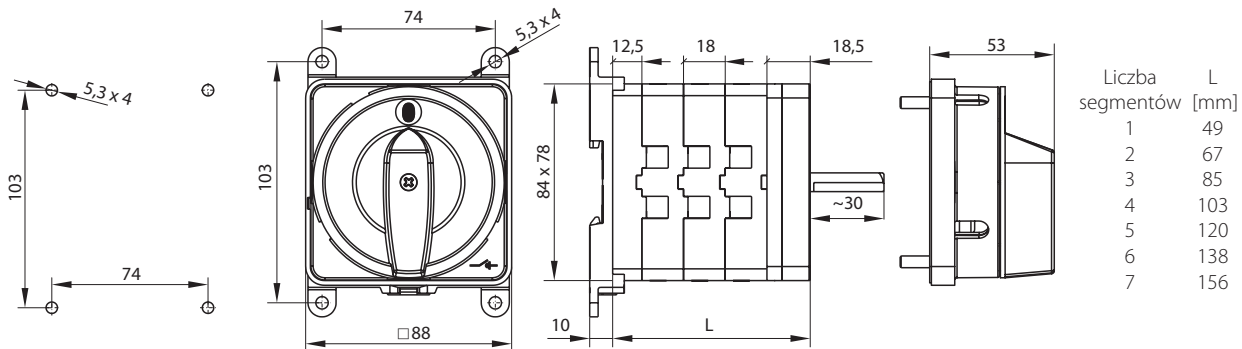
Zaleca się aby szyna TS35, na którą będzie instalowany łącznik była zamocowana na wspornikach (nie bezpośrednio do podłoża).

Wymiary

Mocowanie zatrzaskowo na szynie TS35



Mocowanie do bazy podpulpitowej



Liczba segmentów w łączniku

1 ... 7

Elementy składowe

Czoła łączników krzywkowych

Czoło I SK100-1406 dla wykonań P... i BS... Str. 200

Czoło III SK100-1409 dla wykonań P... i BS... (zamykane na kłódkę) Str. 201

Łączniki krzywkowe SK100

Łączniki krzywkowe w obudowie SK100 OB18



Budowa symbolu zamówieniowego

SK 100 - \

100
Wielkość prądu
100 A

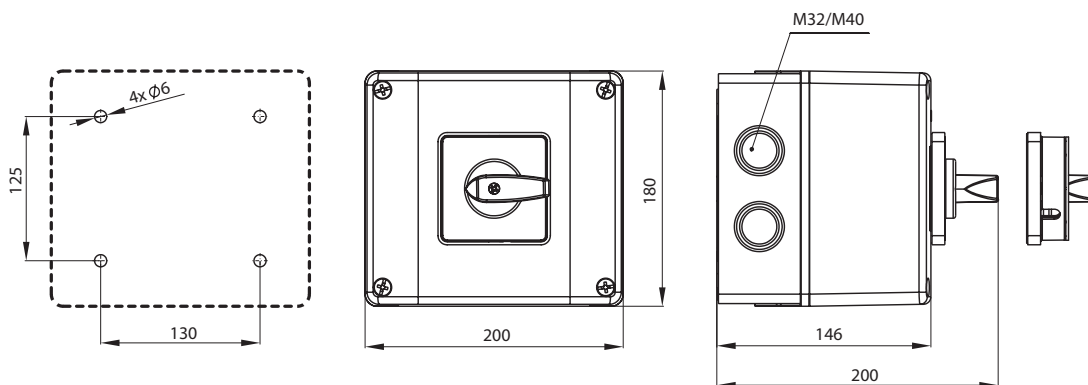
OB18
OB18C
OB18Z
OB18ZC

Sposób mocowania

w obudowie OB18 z tabliczką i pokrętłem czarnym
w obudowie OB18 z tabliczką żółtą i pokrętłem czerwonym
w obudowie OB18 z tabliczką i pokrętłem zamykanym czarnym
w obudowie OB18 z tabliczką żółtą i pokrętłem zamykanym czerwonym

Patrz „Tabela nr wykonania”

Wymiary



Wykonanie dławnic

M32/40

Uwaga!

Dla wykonania SK100-4.831 i SK100-3.8380
stosuje się 3 dławnice M32

Liczba segmentów w łączniku

1 ... 4

Łączniki krzywkowe SK100

Łączniki krzywkowe do zabudowy SK100 D



Budowa symbolu zamówieniowego

SK 100 - \D

Sposób mocowania
 z tabliczką i pokrętle czarnym
C z tabliczką żółtą i pokrętle czerwonym
Z z tabliczką i pokrętle czarnym zamykanym
ZC z tabliczką żółtą i pokrętle zamykanym czerwonym

Długość osi z rygłem L_o

100 100 mm
150 150 mm
200 200 mm
300 300 mm

Patrz „Tabela nr wykonania”

Wielkość prądowa

100 100 A

Na specjalne życzenie klienta istnieje możliwość wykonania łączników innych niż w "Tabeli nr wykonania" programów łączy, które będą pozbawione blokady mechanicznej.

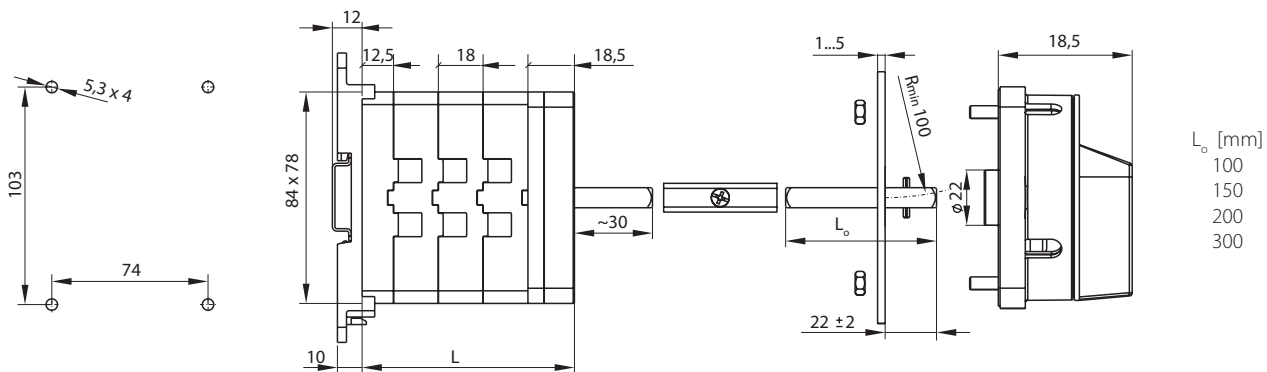
Zaleca się aby szyna TS35, na którą będzie instalowany łącznik była zamocowana na wspornikach (nie bezpośrednio do podłoża).

Opis produktu

Łączniki SK100 (do zabudowy) montowane są na szynę z pokrętle na drzwiach szafy są wykonywane w przypadku gdy program łączy realizował będzie funkcję rozłącznika 0-I o kącie obrotu pokrętle 90° np. SK100/2.423-D100ZC. Rozłączniki 0-I do zabudowy np. w szafie rozdzielni o kącie obrotu pokrętle 90°

wyposażone są dodatkowo w blokadę mechaniczną zabezpieczającą przed otwarciem drzwi w sytuacji gdy manipulator (pokrętle) wskazuje stan załączenia.

Wymiary



Elementy składowe

Czoła łączników krzywkowych

Czoło I SK100-1408 dla wykonań D... Str. 200
 (montowane bezpośrednio na drzwiczkach z blokadą mechaniczną)

Czoło III SK100-1410 dla wykonań D... Str. 201
 (zamykane na kłódkę, montowane bezpośrednio na drzwiczkach z blokadą mechaniczną)

Osie

Oś z rygłem SK100-1901 Str. 233

Łącznik osi kompletny SK100-1900\R01 Str. 233

Czoła do łączników krzywkowych SK

Czoła dla łączników SK10/16/20

Czoło I SK10-1406 dla wykonań P... i BS...



R01



R05

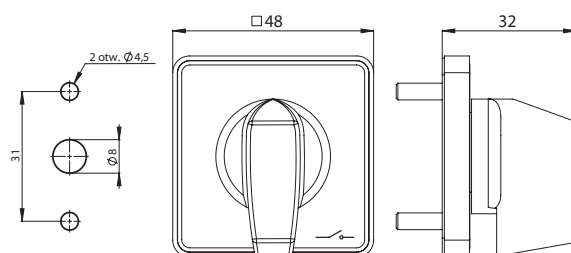
Budowa symbolu zamówieniowego

SK10-1406 \

Kolor czoła

R01 tabliczka czarna, pokrętło czarne
R05 tabliczka żółta, pokrętło czerwone

Wymiary



Rozstaw mocowań 31 mm (2 wkręty M4x14)

Czoło I SK10-1406 dla wykonań P...



R02



R06

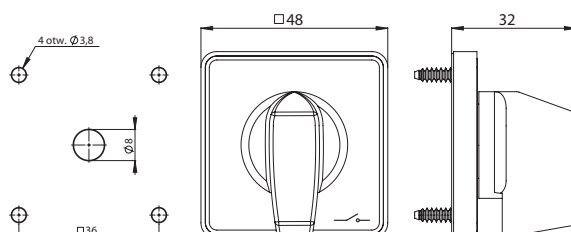
Budowa symbolu zamówieniowego

SK10-1406 \

Kolor czoła

R02 tabliczka czarna, pokrętło czarne
R06 tabliczka żółta, pokrętło czerwone

Wymiary



Rozstaw mocowań 36 mm x 36 mm (4 wkręty samogwintujące)

Czoło I SK10-1406 dla wykonań BS... (montowane bezpośrednio na drzwiczkach)



R11



R15

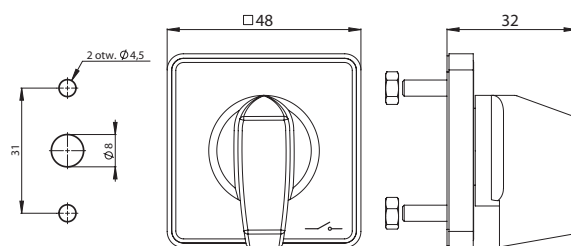
Budowa symbolu zamówieniowego

SK10-1406 \

Kolor czoła

R11 tabliczka czarna, pokrętło czarne
R15 tabliczka żółta, pokrętło czerwone

Wymiary



Rozstaw mocowań 31 mm (2 wkręty M4x14 + 2 nakrętki)

Czoła do łączników krzywkowych SK

Czoło III SK10-1410 dla wykonań P... i BS...(zamykane)



R01



R05

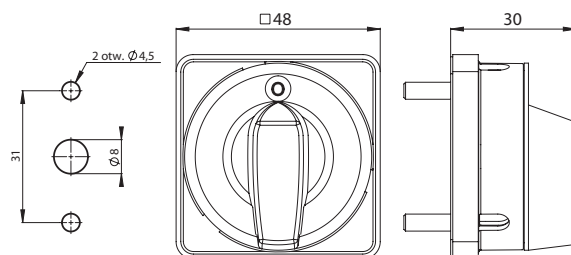
Budowa symbolu zamówieniowego

SK10-1410 \

Kolor czoła

R01 tabliczka czarna, pokrętło czarne
R05 tabliczka żółta, pokrętło czerwone

Wymiary



Rozstaw mocowań 31 mm (2 wkręty M4x14)

Czoło III SK10-1410 dla wykonań P...(zamykane)



R02



R06

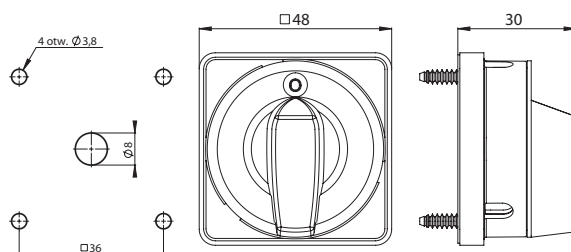
Budowa symbolu zamówieniowego

SK10-1410 \

Kolor czoła

R02 tabliczka czarna, pokrętło czarne
R06 tabliczka żółta, pokrętło czerwone

Wymiary



Rozstaw mocowań 36 mmx36 mm (4 wkręty samogwintujące)

Czoło III SK10-1410 dla wykonań BS... (zamykane, montowane bezpośrednio na drzwiczkach)



R11



R15

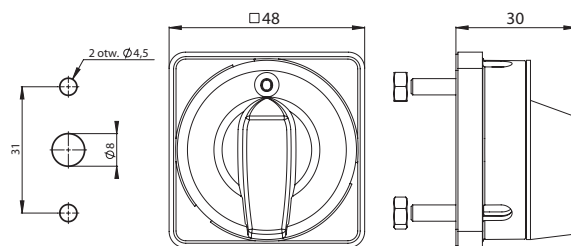
Budowa symbolu zamówieniowego

SK10-1410 \

Kolor czoła

R11 tabliczka czarna, pokrętło czarne
R15 tabliczka żółta, pokrętło czerwone

Wymiary



Rozstaw mocowań 31 mm (2 wkręty M4x14 + 2 nakrętki)

Czoła do łączników krzywkowych SK

Czoła dla łączników SK25/32/40

Czoło I SK25-1406 dla wykonań P...



R01



R05

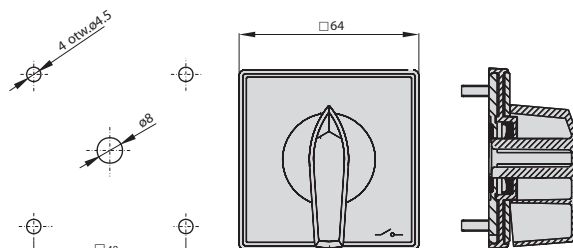
Budowa symbolu zamówieniowego

SK25-1406\

Kolor czoła

- R01 tabliczka czarna, pokrętło czarne
R05 tabliczka żółta, pokrętło czerwone

Wymiary



Rozstaw mocowań 48 mm x 48 mm
(4 wkręty do tworzywa 4,1 x 14,5)

Czoło I SK25-1406 dla wykonań BS...



R02



R06

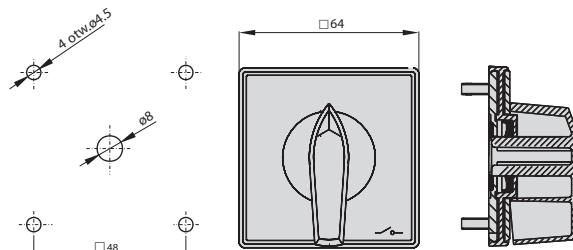
Budowa symbolu zamówieniowego

SK25-1406\

Kolor czoła

- R02 tabliczka czarna, pokrętło czarne
R06 tabliczka żółta, pokrętło czerwone

Wymiary



Rozstaw mocowań 48 mm x 48 mm
(4 wkręty do tworzywa 4,1 x 13)

Czoło I SK25-1406 dla wykonań BS... (montowane bezpośrednio na drzewczkach)



R03



R07

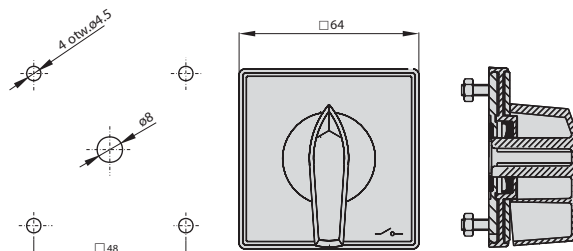
Budowa symbolu zamówieniowego

SK25-1406\

Kolor czoła

- R03 tabliczka czarna, pokrętło czarne
R07 tabliczka żółta, pokrętło czerwone

Wymiary



Rozstaw mocowań 48 mm x 48 mm (4 wkręty M4 + 4 nakrętki)

Czoła do łączników krzywkowych SK

Czoło III SK25-1409 dla wykonań P...(zamykane)



R01



R05

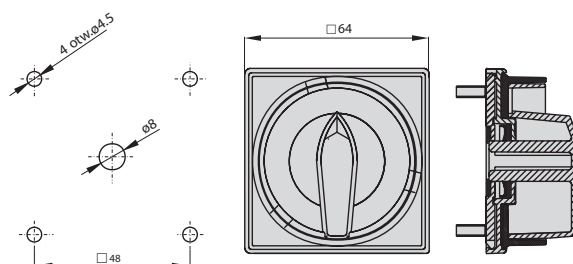
Budowa symbolu zamówieniowego

SK25-1409 \

Kolor czoła

R01 tabliczka czarna, pokrętło czarne
R05 tabliczka żółta, pokrętło czerwone

Wymiary

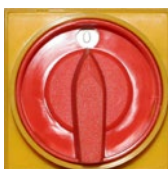


Rozstaw mocowań 48 mm x 48 mm
(4 wkręty do tworzywa 4,1 x 14,5)

Czoło III SK25-1409 dla wykonań BS... (zamykane)



R02



R06

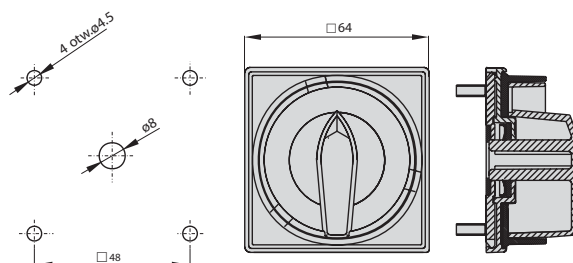
Budowa symbolu zamówieniowego

SK25-1409 \

Kolor czoła

R02 tabliczka czarna, pokrętło czarne
R06 tabliczka żółta, pokrętło czerwone

Wymiary



Rozstaw mocowań 48 mm x 48 mm
(4 wkręty do tworzywa 4,1 x 13)

Czoło III SK25-1409 dla wykonań BS... (zamykane, montowane bezpośrednio na drzwiczkach)



R03



R07

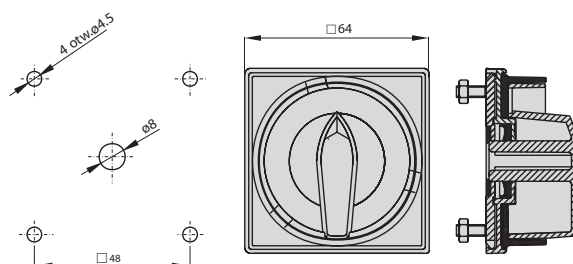
Budowa symbolu zamówieniowego

SK25-1409 \

Kolor czoła

R03 tabliczka czarna, pokrętło czarne
R07 tabliczka żółta, pokrętło czerwone

Wymiary



Rozstaw mocowań 48 mm x 48 mm (4 wkręty M4 + 4 nakrętki)

Czoła do łączników krzywkowych SK

Czoła dla łącznika SK63

Czoło I SK63-1406 dla wykonań P... i BS...



R01



R02

Budowa symbolu zamówieniowego

SK63-1406\

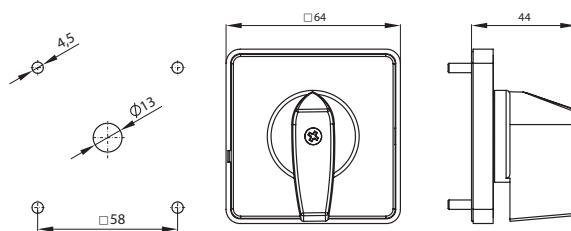


Kolor czoła

R01 tabliczka czarna, pokrętło czarne

R02 tabliczka żółta, pokrętło czerwone

Wymiary



Rozstaw mocowań 58 mm x 58 mm (4 wkręty M4 x 18)

Czoło I SK63-1406 dla wykonań BS... (montowane bezpośrednio na drzwiczkach)



R03



R04

Budowa symbolu zamówieniowego

SK63-1406\

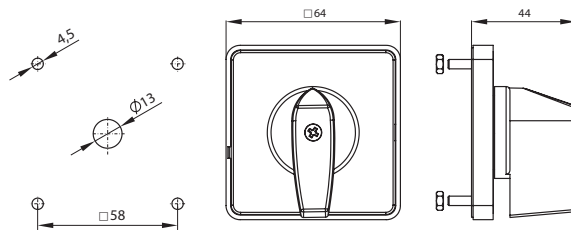


Kolor czoła

R03 tabliczka czarna, pokrętło czarne

R04 tabliczka żółta, pokrętło czerwone

Wymiary



Rozstaw mocowań 58 mm x 58 mm
(4 wkręty M4 x 18 + 4 nakrętki M4)

Czoło III SK63-1409 dla wykonań P... i BS... (zamykane na kłódkę)



R01



R02

Budowa symbolu zamówieniowego

SK63-1409\

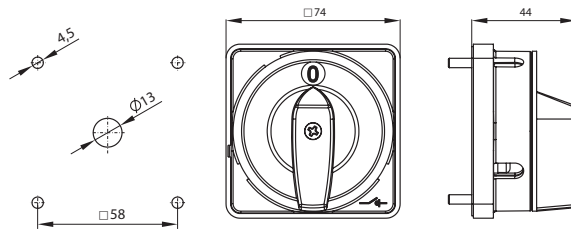


Kolor czoła

R01 tabliczka czarna, pokrętło czarne

R02 tabliczka żółta, pokrętło czerwone

Wymiary



Rozstaw mocowań 58 mm x 58 mm (4 wkręty M4 x 18)

Czoła do łączników krzywkowych SK

Czoło III SK63-1409 dla wykonań BS... (zamykane na kłódkę, montowane bezpośrednio na drzwiczkach)



R03



R04

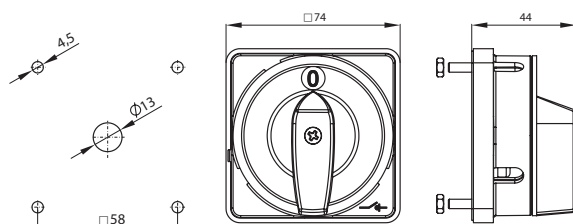
Budowa symbolu zamówieniowego

SK63-1409 \

Kolor czoła

- R03 tabliczka czarna, pokrętło czarne
- R04 tabliczka żółta, pokrętło czerwone

Wymiary



Rozstaw mocowań 58 mm×58 mm
(4 wkręty M4×18 + 4 nakrętki M4)

Czoła dla łącznika SK100

Czoło I SK100-1406 dla wykonań P... i BS...



R01



R02

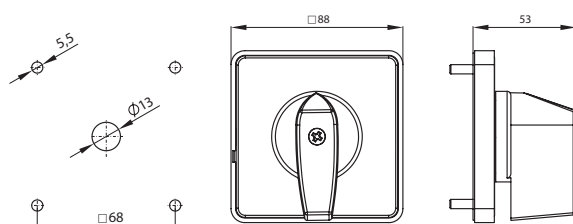
Budowa symbolu zamówieniowego

SK100-1406 \

Kolor czoła

- R01 tabliczka czarna, pokrętło czarne
- R02 tabliczka żółta, pokrętło czerwone

Wymiary



Rozstaw mocowań 68 mm×68 mm (4 wkręty M5×20)

Czoło I SK100-1408 dla wykonań D... (montowane bezpośrednio na drzwiczkach z blokadą mechaniczną)



R03



R04

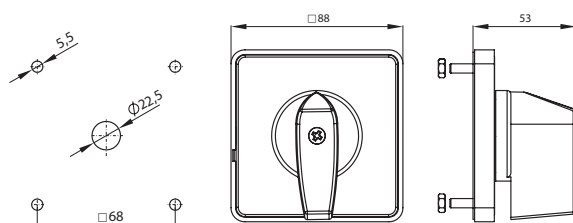
Budowa symbolu zamówieniowego

SK100-1408 \

Kolor czoła

- R03 tabliczka czarna, pokrętło czarne
- R04 tabliczka żółta, pokrętło czerwone

Wymiary



Rozstaw mocowań 68 mm×68 mm
(4 wkręty M5×20 + 4 nakrętki M5)

Czoła do łączników krzywkowych SK

Czoło III SK100-1409 dla wykonań P... i BS...(zamykane na kłódkę)



R01



R02

Budowa symbolu zamówieniowego

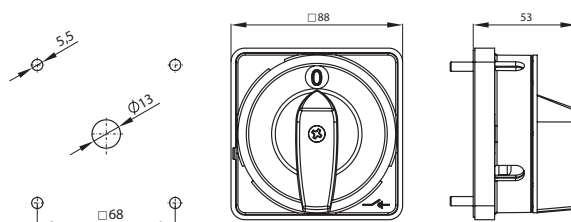
SK100-1409 \

Kolor czoła

R01 tabliczka czarna, pokrętło czarne

R02 tabliczka żółta, pokrętło czerwone

Wymiary



Rozstaw mocowań 68 mm×68 mm (4 wkręty M5×20)

Czoło III SK100-1410 dla wykonań D... (zamykane na kłódkę, montowane bezpośrednio na drzwiczkach z blokadą mechaniczną)



R03



R04

Budowa symbolu zamówieniowego

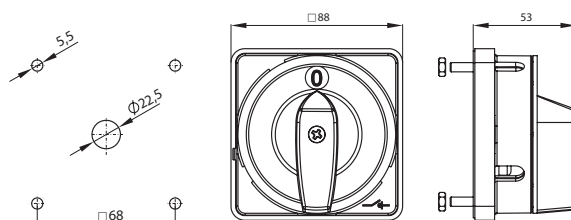
SK100-1410 \

Kolor czoła

R03 tabliczka czarna, pokrętło czarne

R04 tabliczka żółta, pokrętło czerwone

Wymiary



Rozstaw mocowań 68 mm×68 mm
(4 wkręty M5×20 + 4 nakrętki M5)

Łączniki krzywkowe ŁKR

Zastosowanie

Łączniki krzywkowe są to aparaty do mechanicznego załączania i rozłączania prądów z możliwością realizacji określonego programu łączy w funkcji obrotu pokrętki. Łączniki krzywkowe znajdują zastosowanie w obwodach instalacji elektrycznych niskiego napięcia zwłaszcza jako wyłączniki, rozłączniki, przełączniki oraz łączniki sterownicze. Łączniki krzywkowe mogą być zainstalowane w pomieszczeniach zamkniętych (3 stopień zanieczyszczenia - przeznaczenie przemysłowe) w temp. $-40...+70^{\circ}\text{C}$. Łączniki krzywkowe spełniają wymagania normy PN-EN 60947-3, IEC 60947-3. Ponadto mogą pracować w warunkach środowiskowych określonych w normach IEC 60068-2-6 (wibracje), IEC 60068-2-27 (udary), IEC 60068-2-2 (suche gorąco), IEC 60068-2-1 (zimno), IEC 60068-2-30 (wilgotne gorąco), IEC 60068-2-52 (mgła solna).

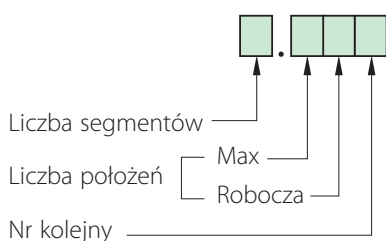
Budowa

Segmentowa budowa łączników z podwójnymi krzywkami umożliwia tworzenie dowolnych programów łączy w funkcji położenia pokrętki napędu. W łączniku może być zastosowany mechanizm z kątem obrotu pokrętki co 30° , 45° lub 90° , np. przy 30° daje nam maksymalnie 12 pozycji pokrętki.

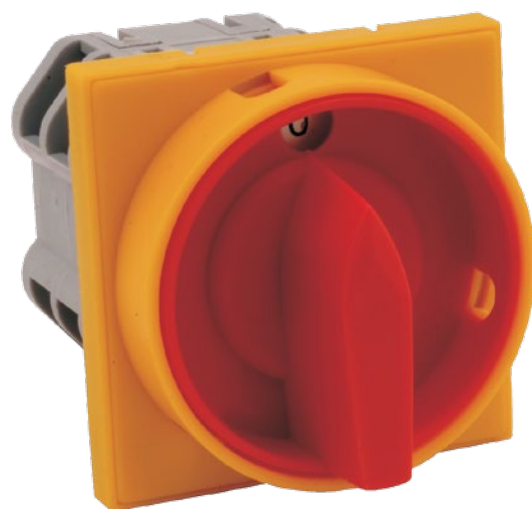
Ze względu na sposób mocowania są oferowane łączniki:

- Do pulpitu - **P**
- Do bazy - **B**
- Do szyny - **S**
- W obudowie - **OB1, OB2, OB3, OB4**
- W obudowie podtylnkowej - **OBP1**

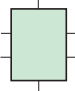
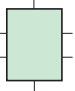

Budowa numeru wykonania



Pełen asortyment programów łączy jest dostępny na stronie internetowej www.laczniki-krzywkowe.pl



Dane techniczne obudowy

	OB2	OB3	OB4
Maksymalna liczba segmentów w łączniku mieszczącym się w obudowie ŁK16R, ŁK25R, ŁK32R	4	6	4
	96	96	127
Wymiary gabarytowe i możliwe umiejscowienie dławnic	126 	126 	178 
Wysokość obudowy h [mm]	99	133	113
Stopień ochrony	IP65	IP65	IP65
Liczba dławnic	wg zamówienia	wg zamówienia	wg zamówienia
Rodzaje dławnic	M25x1,5	M25x1,5	M25x1,5

Łączniki krzywkowe ŁK 16R/25R/32R

Łączniki krzywkowe ŁK 16R/25R/32R

Dane techniczne (praca ciągła)	ŁK16R	ŁK25R	ŁK32R
Napięcie znamionowe izolacji U_i	690 V	690 V	690 V
Napięcie znamionowe udarowe wytrzymałalne U_{imp}	6 kV	6 kV	6 kV
Prąd znamionowy ciągły $I_u=I_{th}$	16 A	25 A	32 A
Znamionowa moc łączeniowa P_e w kat. AC-3	5 kW (230 V) 8 kW (400 V) 10 kW (500 V) 11 kW (690 V)	7 kW (230 V) 13 kW (400 V) 14 kW (500 V) 14 kW (690 V)	9 kW (230 V) 17 kW (400 V) - 18 kW (690 V)
Znamionowa moc łączeniowa P_e w kat. AC-4	5 kW (230 V) 7 kW (400 V) 7 kW (500 V) 6 kW (690 V)	6 kW (230 V) 8 kW (400 V) 8 kW (500 V) 7 kW (690 V)	7,5 kW (230 V) 10 kW (400 V) - 7,5 kW (690 V)
Prąd znamionowy łączeniowy I_e w kat. AC-3	16 A (230 V) 16 A (400 V) 16 A (500 V) 12 A (690 V)	25 A (230 V) 25 A (400 V) 22 A (500 V) 14 A (690 V)	32 A (230 V) 28 A (400 V) - 16 A (690 V)
Prąd znamionowy łączeniowy I_e w kat. AC-4	16 A (230 V) 13 A (400 V) 10 A (500 V) 7 A (690 V)	20 A (230 V) 16 A (400 V) 12 A (500 V) 8 A (690 V)	25 A (230 V) 20 A (400 V) - 8 A (690 V)
Prąd znamionowy łączeniowy I_e w kat. DC-1	8 A (110 V) 2,5 A (220 V)	8 A (110 V) 2,5 A (220 V)	-
Prąd znamionowy łączeniowy I_e w kat. DC-21	10 A (110 V) 3 A (220 V)	12 A (110 V) 3 A (220 V)	-
Prąd znamionowy krótkotrwały wytrzymałalny $I_{cw}(1s)$	0,9 kA	1 kA	1 kA
Prąd znamionowy załączalny zwarciovym I_{cm}	1,3 kA	1,4 kA	1,4 kA
Prąd znamionowy zwarciovym umownym	13 kA	13 kA	12 kA
Prąd znamionowy wkładka bezpiecznikowa gG	16 A	25 A	32 A
Trwałość mechaniczna	3,0 mln (cykli przestawieniowych)	3,0 mln (cykli przestawieniowych)	3,0 mln (cykli przestawieniowych)
Temperatura otoczenia	-40 ... +70°C (pracy) -40 ... +70°C (przechowywania)	-40 ... +70°C (pracy) -40 ... +70°C (przechowywania)	-40 ... +70°C (pracy) -40 ... +70°C (przechowywania)
Przekrój przewodów przyłączeniowych	1,5...4 mm ²	2,5...6 mm ²	4...6 mm ²
Stopień ochrony: PN-EN 60529 względem pulpitu	IP65	IP65	IP65
Odporność na wibrację (wg IEC 60068-2-6)	2...13, 2...100 Hz (częstotliwość) ± 1 mm (amplituda przemieszczenia) ± 0,7 g (amplituda przyspieszenia)	2...13, 2...100 Hz (częstotliwość) ± 1 mm (amplituda przemieszczenia) ± 0,7 g (amplituda przyspieszenia)	2...13, 2...100 Hz (częstotliwość) ± 1 mm (amplituda przemieszczenia) ± 0,7 g (amplituda przyspieszenia)
Odporność na udary (wg IEC 60068-2-27)	15 g (przyspieszenie szczytowe) 11 ms (czas trwania impulsu)	15 g (przyspieszenie szczytowe) 11 ms (czas trwania impulsu)	15 g (przyspieszenie szczytowe) 11 ms (czas trwania impulsu)
Odporność na wilgotne gorąco cykliczne (IEC 60068-2-30)	55°C (temperatura otoczenia) 95% (wilgotność względna)	55°C (temperatura otoczenia) 95% (wilgotność względna)	55°C (temperatura otoczenia) 95% (wilgotność względna)
Odporność na mgłę solną cykliczną (wg IEC 60068-2-52)	ostrość próby 1	ostrość próby 1	ostrość próby 1

Tabela numerów wykonan

	Rozłącznik 0-1 (1 - biegunowy)	1.825
	Rozłącznik 0-1 (2 - biegunowy)	1.828
	Rozłącznik 0-1 (3 - biegunowy)	2.8211
	Rozłącznik 0-1 (4 - biegunowy)	2.8210
	Rozłącznik 0-1 (5 - biegunowy)	3.8220
	Rozłącznik 0-1 (6 - biegunowy)	3.8210
	Rozłącznik 0-1 (7 - biegunowy)	4.8240
	Rozłącznik 0-1 (8 - biegunowy)	4.824
	Rozłącznik 0-1 (9 - biegunowy)	5.8220
	Rozłącznik 0-1 (10 - biegunowy)	5.822
	Rozłącznik 0-1 (11 - biegunowy)	6.8210
	Rozłącznik 0-1 (12 - biegunowy)	6.821
	Rozłącznik 0-1 (13 - biegunowy)	7.8220
	Rozłącznik 0-1 (14 - biegunowy)	7.822
	Rozłącznik 0-1 (15 - biegunowy)	8.8270
	Rozłącznik 0-1 (16 - biegunowy)	8.827
	Rozłącznik 0-1 (17 - biegunowy)	9.8210
	Rozłącznik 0-1 (18 - biegunowy)	9.821
	Rozłącznik 0-1 (19 - biegunowy)	10.8210
	Rozłącznik 0-1 (20 - biegunowy)	10.821
	Rozłącznik 1-0-2 (1 - biegunowy)	1.834
	Rozłącznik 1-0-2 (2 - biegunowy)	2.8338
	Rozłącznik 1-0-2 (3 - biegunowy)	3.8380
	Rozłącznik 1-0-2 (4 - biegunowy)	4.8396
	Rozłącznik 1-0-2 (5 - biegunowy)	5.8380
	Rozłącznik 1-0-2 (6 - biegunowy)	6.8380
	Rozłącznik 1-0-2 (7 - biegunowy)	7.8380
	Rozłącznik 1-0-2 (8 - biegunowy)	8.8380
	Rozłącznik 1-0-2 (9 - biegunowy)	9.8380
	Rozłącznik 1-0-2 (10 - biegunowy)	10.8380
	Rozłącznik obrotowy 0-1	2.4414
	Łącznik obrotów 0-1-2-3	2.8445
	Przełącznik Dahlander'a dwubiegowy ze zmianą kierunku obrotów	4.8390
	Przełącznik Dahlander'a dwubiegowy ze zmianą kierunku obrotów	7.8538
	Przełącznik rozruchowy trójfazowy 0-Y-Δ ze zmianą kierunku obrotów	4.831
	Przełącznik rozruchowy trójfazowy ze zmianą kierunku obrotów	5.8538
	Przełącznik Dahlander'a trójbiegowy pojedyncze uzwojenie dla niskich obrotów	6.4470
	Przełącznik Dahlander'a trójbiegowy pojedyncze uzwojenie dla średnich obrotów	6.4480
	Przełącznik Dahlander'a trójbiegowy pojedyncze uzwojenie dla wysokich obrotów	6.4490
	Przełącznik pomiaru napięcia	4.883
	Przełącznik dwubiegowy dwa oddzielne uzwojenia	3.83139
	Przełącznik zmiany kierunku obrotów L-0-P	3.8368
ŁK16R/25R/32R P		
ŁK16R/25R/32R B		
ŁK16R/25R/32R S		
ŁK 16R OB1/OBP1		
ŁK16R/25R/32R OB2		
ŁK16R/25R/32R OB3		
ŁK16R/25R/32R OB4		

Łączniki krzywkowe ŁK 16R/25R/32R

Łączniki krzywkowe mocowane do pulpitu ŁK 16R/25R/32R P



Budowa symbolu zamówieniowego

ŁK R- \

Sposób mocowania

- P01** z tabliczką i pokrętkiem IP41
- P02** z tabliczką żółtą i pokrętkiem czerwonym IP41
- P03** z czołem I (IP65)
- P04** z czołem I żółto-czerwonym (IP65)
- P07** z czołem III (IP65) zamykane
- P08** z czołem III żółto-czerwonym (IP65) zamykane
- P09** z czołem II (IP65) pokrętło długie czarne
- P10** z czołem II (IP65) pokrętło długie żółto-czerwone

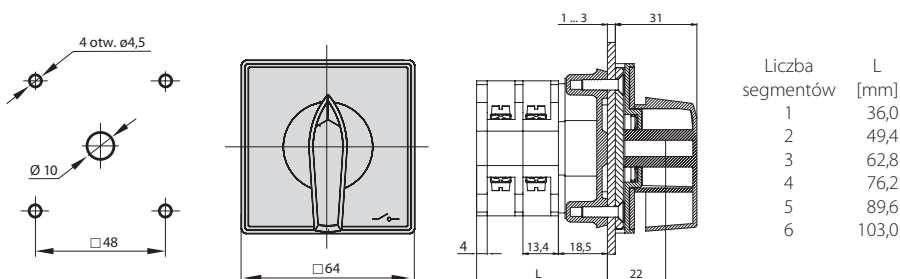
Patrz „Tabela nr wykonania”

Wielkość prądowa

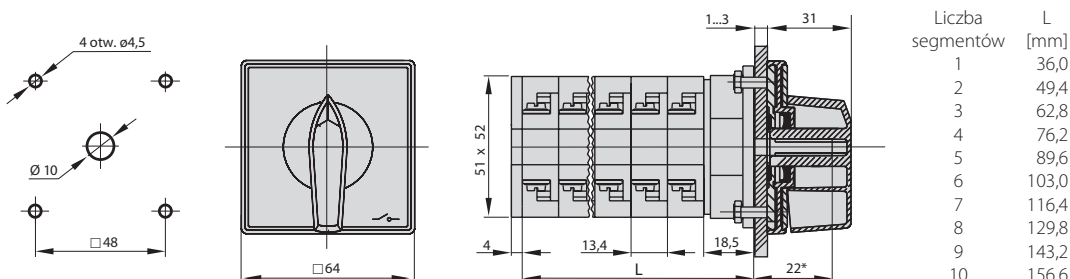
- 16** 16 A
- 25** 25 A
- 32** 32 A



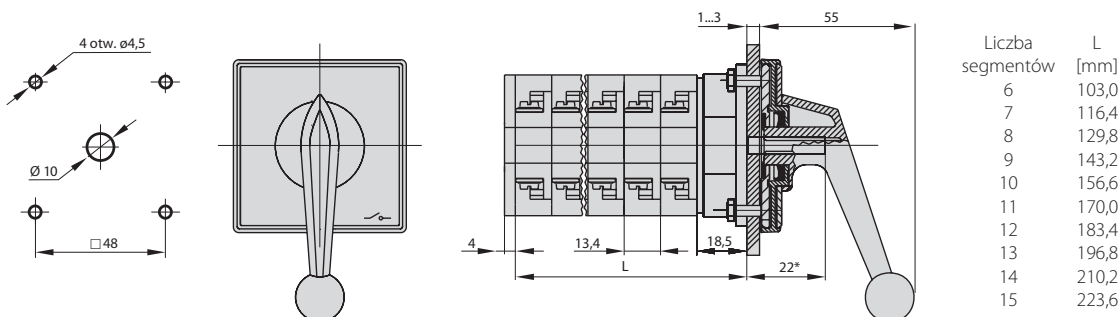
Wymiary



* Istnieje możliwość wydłużenia o krotność 13,4 mm



* Istnieje możliwość wydłużenia o krotność 13,4 mm



* Istnieje możliwość wydłużenia o krotność 13,4 mm

Liczba segmentów w łączniku

1 ... 15

Elementy składowe

Czoła łączników krzywkowych

Czoło I ŁK-1406 Str. 212

Czoło II ŁK-1407 Str. 212

Czoło III ŁK-1408 (zamykane na kłódkę) Str. 212

Łączniki krzywkowe ŁK 16R/25R/32R

Łączniki zatablicowe z adaptorem ŁK 16R/25R/32R A/A30



A30



A

Budowa symbolu zamówieniowego

ŁK R- \

A30 wykonanie A30
A wykonanie A bez tabliczki z pokrętłem czarnym
AC wykonanie A bez tabliczki z pokrętłem czerwonym
ASK wykonanie A bez tabliczki z pokrętłem SK czarnym
ASKC wykonanie A bez tabliczki z pokrętłem SK czerwonym

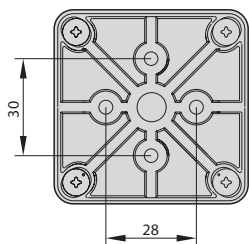
Nr wykonania
 niestandardowe wykonanie

Wielkość prądu
16 16 A
25 25 A
32 32 A

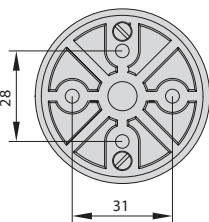
Opis produktu

Łączniki serii A oraz A30 pozbawione są tabliczki opisowej i wyposażone są jedynie w pokrętło. Łączniki te są dedykowane w głównej mierze do różnego typu urządzeń specjalnych (np. urządzenia spawalnicze), gdzie oznaczenia poszczególnych położeń pokrętła są nanoszone na płytę czołową urządzenia (np. przy wykorzystaniu technologii sitodruku), do której jest również mocowany łącznik.

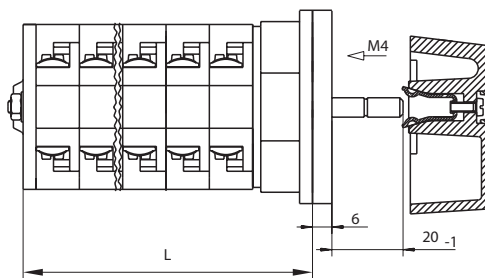
Wymiary



wykonanie A30



Wykonanie A



Liczba segmentów	L [mm]
1	36,0
2	49,4
3	62,8
4	76,2
5	89,6
6	103,0
7	116,4
8	129,8

Łącznik ulegnie wydłużeniu o 6 mm
 pulpit 1 mm - stosować wkręty M4x6
 pulpit 2-3 mm - stosować wkręty M4x8
 pulpit 4 mm - stosować wkręty M4x10

Liczba segmentów w łączniku

1 ... 8

Elementy składowe

Pokrętła

Pokrętło SK25-1405 do wszystkich wykonań łączników serii ŁK i ŁKR Str. 233

Pokrętło uniwersalne ŁK15-1409 do wszystkich wykonań łączników serii ŁK i ŁKR Str. 233

Łączniki krzywkowe ŁK 16R/25R/32R

Łączniki krzywkowe mocowane do bazy ŁK 16R/25R/32R B



Budowa symbolu zamówieniowego

ŁK R- \

Sposób mocowania

- B03** do bazy z czołem IP65
- B04** do bazy z czołem IP65 żółto-czerwonym
- B07** do bazy z czołem IP65 zamykane
- B08** do bazy z czołem IP65 żółto-czerwonym zamykane
- B09** do bazy z czołem II z długim pokrętkiem
- B10** do bazy z czołem II żółto-czerwonym z długim pokrętkiem

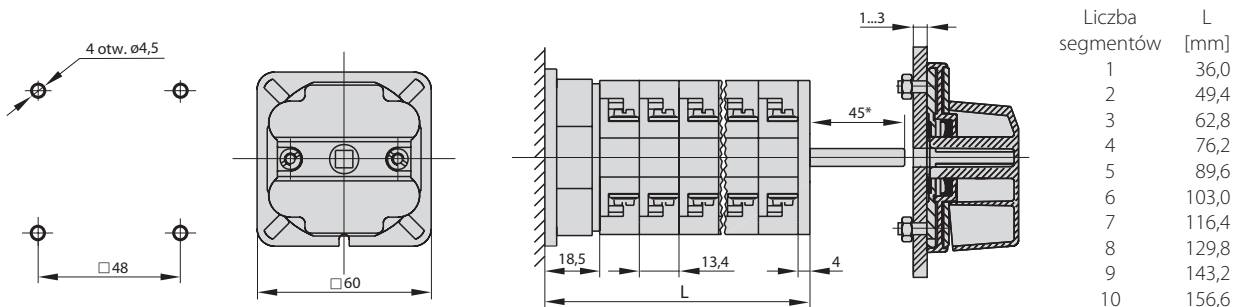
Patrz „Tabela nr wykonania”

Wielkość prądu

16 16 A
25 25 A
32 32 A



Wymiary



* Istnieje możliwość wydłużenia o krotność 13,4 mm

Liczba segmentów w łączniku

1 ... 10

Elementy składowe

Czoła łączników krzywkowych

Czoło I ŁK-1406 Str. 212

Czoło II ŁK-1407 Str. 212

Czoło III ŁK-1408 (zamykane na kłódkę) Str. 212

Łączniki krzywkowe ŁK 16R/25R/32R

Łączniki krzywkowe mocowane na szynę ŁK 16R/25R/32R S



Budowa symbolu zamówieniowego

ŁK R- \

Sposób mocowania

S03 na szynę z czołem IP65

S04 na szynę z czołem IP65 żółto-czerwonym

S07 na szynę z czołem IP65 zamykane

S08 na szynę z czołem IP65 żółto-czerwonym zamykane

Patrz „Tabela nr wykonania”

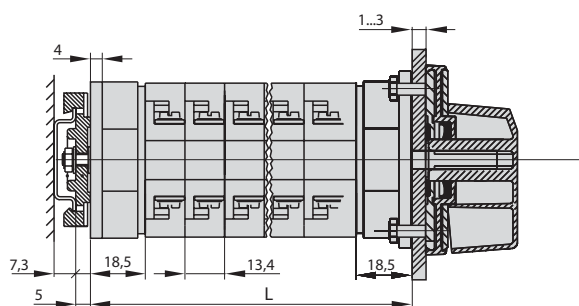
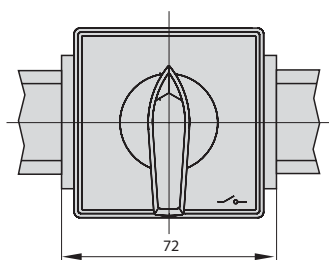
Wielkość prądu

16 16 A

25 25 A

32 32 A

Wymiary



Liczba segmentów	L [mm]
1	36,0
2	49,5
3	63,0
4	76,5
5	90,0
6	103,5
7	117,0
8	130,5
9	144,0
10	158,0

Liczba segmentów w łączniku

1 ... 10

Elementy składowe

Czoła łączników krzywkowych

Czoło I ŁK-1406 Str. 212

Czoło III ŁK-1408 (zamykane na kłódkę) Str. 212

Łączniki krzywkowe ŁK 16R/25R/32R

Łączniki krzywkowe w obudowie ŁK 16R OB1/OBP1



Budowa symbolu zamówieniowego

ŁK 16 R- \

Sposób mocowania

- OB1** w obudowie OB1
- OB1C** w obudowie OB1 z czołem żółto-czerwonym
- OB1Z** w obudowie OB1 z czołem zamykanym
- OB1ZC** w obudowie OB1 z czołem zamykanym żółto-czerwonym
- OBP1** w obudowie podtynkowej OBP1
- OBP1C** w obudowie OBP1 podtynkowej z czołem żółto-czerwonym
- OBP1Z** w obudowie OBP1 podtynkowej z czołem zamykanym
- OBP1ZC** w obudowie OBP1 podtynkowej z czołem zamykanym żółto-czerwonym

Patrz „Tabela nr wykonania”

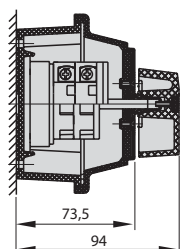
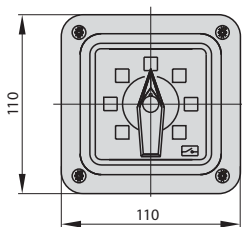
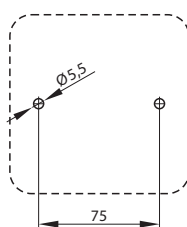
Wielkość prądowa

16 16 A

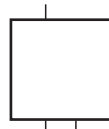


Wymiary

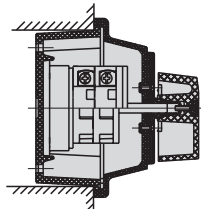
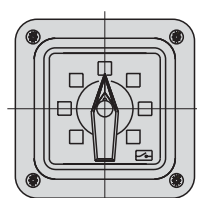
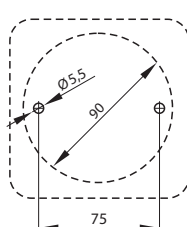
Wykonanie natynkowe



Umieszczenie otworów pod dławnice



Wykonanie podtynkowe



Umieszczenie otworów pod dławnice



Wykonanie dławnic

M20x1,5

Liczba segmentów w łączniku

1 ... 2

Łączniki krzywkowe ŁK 16R/25R/32R

Łączniki krzywkowe w obudowie ŁK 16R/25R/32R OB2



Budowa symbolu zamówieniowego

ŁK R- \

Sposób mocowania

- OB2** w obudowie OB2
- OB2C** w obudowie OB2 z czołem żółto-czerwonym
- OB2Z** w obudowie OB2 z czołem zamykanym
- OB2ZC** w obudowie OB2 z czołem zamykanym żółto-czerwonym

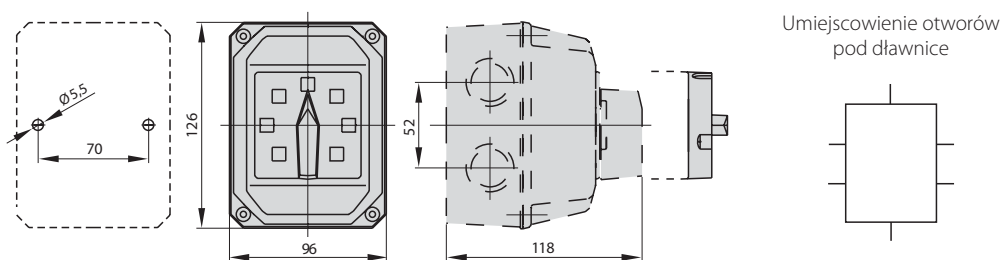
Patrz „Tabela nr wykonania”

Wielkość prądu

- 16** 16 A
- 25** 25 A
- 32** 32 A



Wymiary



Wykonanie dławnic

M25×1,5

Uwaga!

Dla wykonania ŁK16/25/32R-4.831 i ŁK16/25/32R-3.8380 stosuje się 3 dławnicę M25×1,5

Liczba segmentów w łączniku

1 ... 4

Łączniki krzywkowe ŁK 16R/25R/32R

Łączniki krzywkowe w obudowie ŁK 16R/25R/32R OB3



Budowa symbolu zamówieniowego

ŁK R- \

Sposób mocowania

- OB3** w obudowie OB3
- OB3C** w obudowie OB3 z czołem żółto-czerwonym
- OB3Z** w obudowie OB3 z czołem zamykanym
- OB3ZC** w obudowie OB3 z czołem zamykanym żółto-czerwonym

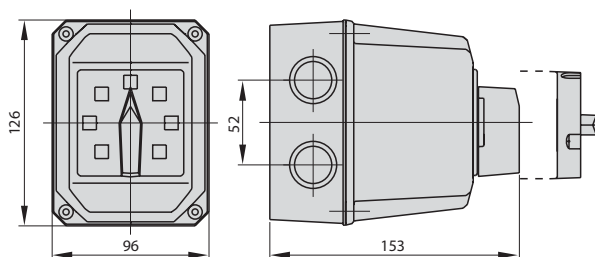
Patrz „Tabela nr wykonania”

Wielkość prądu

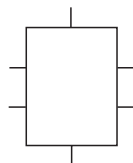
- 16** 16 A
- 25** 25 A
- 32** 32 A



Wymiary



Umieszczenie otworów pod dławnice



Wykonanie dławnic

M25x1,5

Uwaga!

Dla wykonania ŁK16/25/32R-4.831 i ŁK16/25/32R-3.8380 stosuje się 3 dławnice M25x1,5

Liczba segmentów w łączniku

1 ... 6

Łączniki krzywkowe ŁK 16R/25R/32R

Łączniki krzywkowe w obudowie ŁK 16R/25R/32R OB4



Budowa symbolu zamówieniowego

ŁK R- \

OB4 w obudowie OB4
OB4C w obudowie OB4 z czołem żółto-czerwonym
OB4Z w obudowie OB4 z czołem zamykanym
OB4ZC w obudowie OB4 z czołem zamykanym żółto-czerwonym

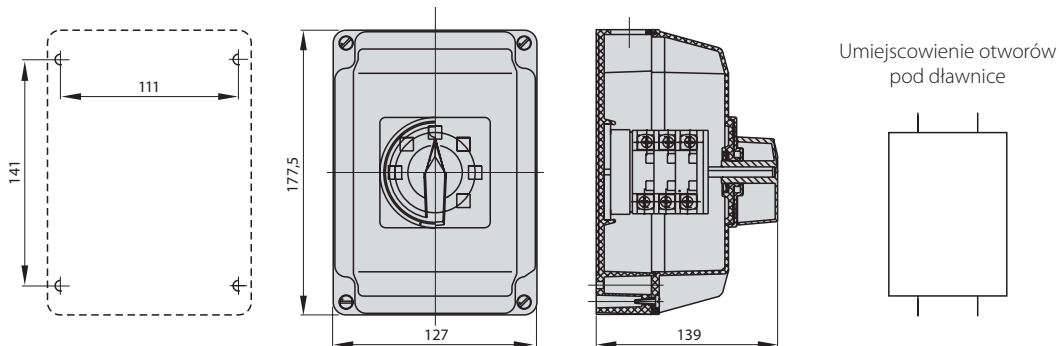
Sposób mocowania

Patrz „Tabela nr wykonania”

Wielkość prądowa

16	16 A
25	25 A
32	32 A

Wymiary



Wykonanie dławnic

M25x1,5

Uwaga!

Dla wykonania ŁK16/25/32R-4.831 i ŁK16/25/32R-3.8380 stosuje się 3 dławnice M25x1,5

Liczba segmentów w łączniku

1 ... 4

Czoła do łączników krzywkowych ŁKR

Czoło I ŁK-1406



R01



R05

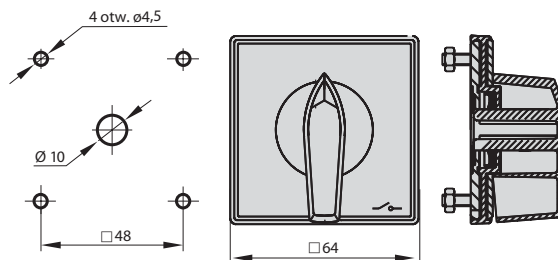
Budowa symbolu zamówieniowego

ŁK-1406\

Kolor czoła

R01 tabliczka czarna, pokrętło czarne
R05 tabliczka żółta, pokrętło czerwone

Wymiary



Rozstaw mocowań 48 mmx48 mm

Czoło II ŁK-1407



R01



R05

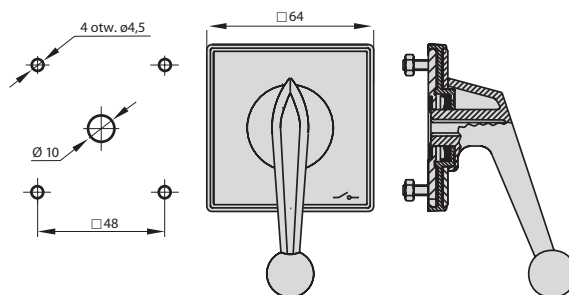
Budowa symbolu zamówieniowego

ŁK-1407\

Kolor czoła

R01 tabliczka czarna, pokrętło czarne
R05 tabliczka żółta, pokrętło czerwone

Wymiary



Rozstaw mocowań 48 mmx48 mm

Czoło III ŁK-1408 (zamykane na kłódkę)



R01



R05

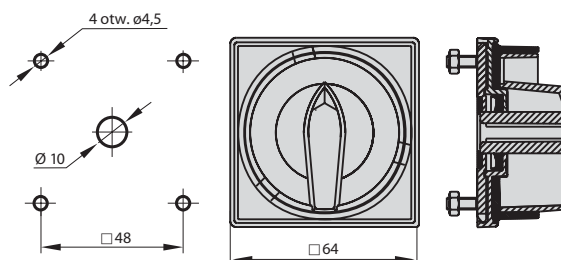
Budowa symbolu zamówieniowego

ŁK-1408\

Kolor czoła

R01 tabliczka czarna, pokrętło czarne
R05 tabliczka żółta, pokrętło czerwone

Wymiary



Rozstaw mocowań 48 mmx48 mm

Łączniki krzywkowe ŁK

Zastosowanie

Łączniki krzywkowe są elektrycznymi obrotowymi łącznikami wielotorowymi przystosowanymi do załączania i wyłączania prądów. Łączniki krzywkowe znajdują zastosowanie w obwodach instalacji elektrycznych niskiego napięcia zwłaszcza jako wyłączniki, rozłączniki, przełączniki oraz łączniki sterownicze. Łączniki krzywkowe mogą być zainstalowane w pomieszczeniach zamkniętych (3 stopień zanieczyszczenia - przeznaczenie przemysłowe) w temp. -40...+70°C (ŁK40, 63) i -25...+70°C (ŁK15). Łączniki krzywkowe spełniają wymagania normy PN-EN 60947-3, IEC 60947-3. Ponadto mogą pracować w warunkach środowiskowych określonych w normach IEC 60068-2-6 (wibracje), IEC 60068-2-27 (udary), IEC 60068-2-2 (suche gorąco), IEC 60068-2-1 (zimno), IEC 60068-2-30 (wilgotne gorąco), IEC 60068-2-52 (mgła solna).

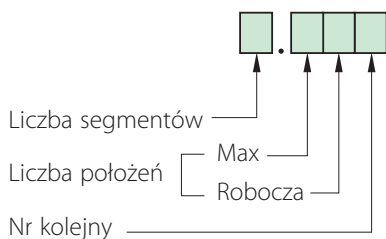
Budowa

Segmentowa budowa łączników z podwójnymi krzywkami umożliwia tworzenie dowolnych programów łączy w funkcji położenia pokrętła napędu. Stosując dobraną liczbę zębów zębatki w mechanizmie napędu można uzyskiwać kąty skoku pokrętła co 30°, 45° lub 90°, np.: przy 30° daje nam maksymalnie 12 pozycji pokrętła.

Ze względu na sposób mocowania są oferowane łączniki:

- Do pulpitu - **P**
- Do bazy - **B**
- Do szyny - **S**
- W obudowie - **OB1, OB2, OB3, OB4**
- W obudowie podtynkowej - **OBP1**

Budowa numeru wykonania



Pełen asortyment programów łączy jest dostępny na stronie internetowej www.laczniki-krzywkowe.pl

Dane techniczne obudowy	OB1	OB2	OB3	OB4
Maksymalna liczba segmentów w łączniku mieszczącym się w obudowie				
ŁK15	2	4	6	4
ŁK40, ŁK63	-	2	4	3*
Wymiary gabarytowe i możliwe umiejscowienie dławnic	110	126	126	178
Wysokość obudowy h [mm]	73,5	99	133	113
Stopień ochrony	IP41	IP65	IP65	IP65
Liczba dławnic	wg zamówienia	wg zamówienia	wg zamówienia	wg zamówienia

* Istnieje możliwość montażu 4 segmentów z mechanizmem RSM



Łączniki krzywkowe ŁK15

Łączniki krzywkowe ŁK15

Dane techniczne (praca ciągła)

	ŁK15
Napięcie znamionowe izolacji U_i	500 V
Napięcie znamionowe udarowe wytrzymawalne U_{imp}	4 kV
Prąd znamionowy ciągły $I_u=I_{th}$	16 A
Prąd znamionowy łączeniowy I_e w kat.AC-15	7 A (500 V)
Prąd znamionowy łączeniowy I_e w kat. AC-3	8,7 A (400 V) 8,7 A (500 V)
Prąd znamionowy łączeniowy I_e w kat. AC-4	7 A (400 V) 7 A (500 V)
Prąd znamionowy krótkotrwały wytrzymawalny $I_{cw}(1s)$	0,5 kA
Prąd znamionowy załączalny zwarciovu I_{cm}	2 kA
Trwałość mechaniczna	3,0 mln (cykli przestawieniowych)
Temperatura otoczenia	-25 ... +70°C (pracy) -25 ... +70°C (przechowywania)
Przekrój przewodów przyłączeniowych	1,5...4 mm ²
Stopień ochrony: PN-EN 60529 względem pulpitu	IP41 IP65

Tabela numerów wykonañ

	1.825	1.828	2.8211	2.8210	3.8220	3.8210	4.8240	4.824	5.8220	5.822	6.8210	6.821	7.8220	7.822	8.8270	8.827	1.834	2.8338	3.8380	4.8396	5.8380	6.8380	7.8380	8.8380	9.8380	10.8380	2.4414	2.8445	4.8390	7.8538	4.831	5.8538	4.883	3.83139	3.8368				
ŁK15 P																																							
ŁK15 B																																							
ŁK15 S																																							
ŁK15 OB1/OBP1																																							
ŁK15 OB2																																							
ŁK15 OB3																																							
ŁK15 OB4																																							

Łączniki krzywkowe ŁK15

Łączniki krzywkowe mocowane do pulpitu ŁK15 P



Budowa symbolu zamówieniowego

ŁK 15 - \

Sposób mocowania

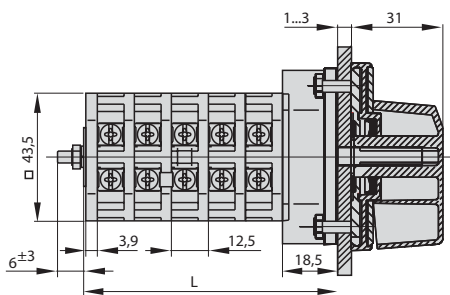
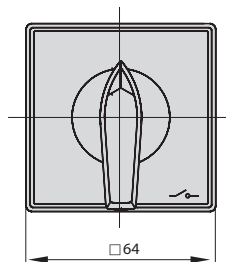
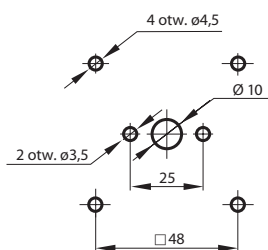
- P01 z tabliczką i pokrętłem IP41
- P02 z tabliczką żółtą i pokrętłem czerwonym IP41
- P03 z czołem I (IP65)
- P04 z czołem I żółto-czerwonym (IP65)
- P07 z czołem III (IP65) zamykane
- P08 z czołem III żółto-czerwonym (IP65) zamykane
- P09 z czołem II (IP65) pokrętło długie czarne
- P10 z czołem II (IP65) pokrętło długie żółto-czerwonym

Patrz „Tabela nr wykonania”

Wielkość prądowa

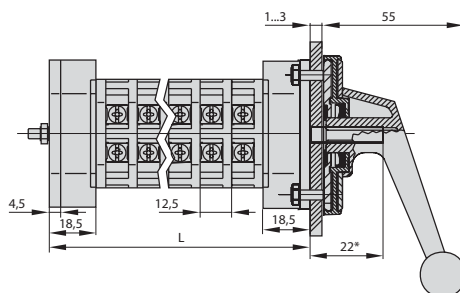
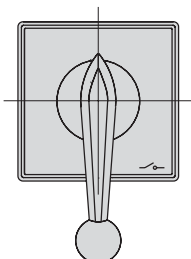
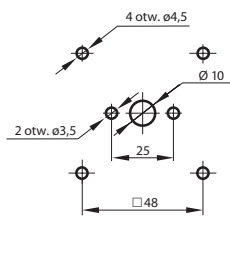
15 15 A

Wymiary



Liczba segmentów	L [mm]
1	35,0
2	47,5
3	60,0
4	72,5
5	85,0
6	97,5
7	110,0
8	122,5

* Istnieje możliwość wydłużenia o krotność 12,5 mm



Liczba segmentów	L [mm]
9	154,0
10	166,5
11	179,0
12	191,5
13	204,0
14	216,5
15	229,0
16	241,5
**	

* Istnieje możliwość wydłużenia o krotność 12,5 mm

** Na życzenie odbiorcy liczba segmentów może wzrosnąć do 21

Liczba segmentów w łączniku

1 ... 16

Elementy składowe

Czoła łączników krzywkowych

Czoło I ŁK-1406 Str. 229

Czoło II ŁK-1407 Str. 229

Czoło III ŁK-1408 (zamykane na kłódkę) Str. 229

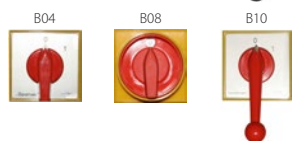
Łączniki krzywkowe ŁK15

Łączniki krzywkowe mocowane do bazy ŁK15 B



Budowa symbolu zamówieniowego

ŁK 15 - \



Sposób mocowania

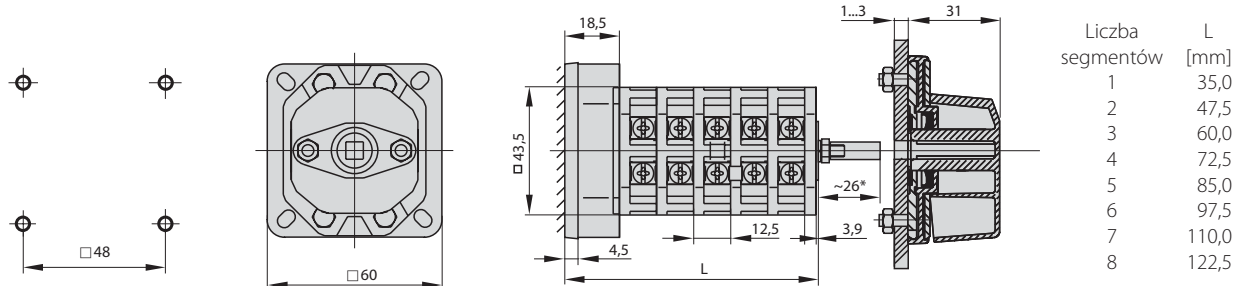
- B03** do bazy z czołem IP65
- B04** do bazy z czołem IP65 żółto-czerwonym
- B07** do bazy z czołem IP65 zamykane
- B08** do bazy z czołem IP65 żółto-czerwonym zamykane
- B09** do bazy z czołem II z długim pokrętkiem
- B10** do bazy z czołem II żółto-czerwonym z długim pokrętkiem

Patrz „Tabela nr wykonania”

Wielkość prądowa

15 15 A

Wymiary



* Istnieje możliwość wydłużenia o krotność 12,5 mm

Liczba segmentów w łączniku

1 ... 8

Elementy składowe

Czoła łączników krzywkowych

Czoło I ŁK-1406 Str. 229

Czoło II ŁK-1407 Str. 229

Czoło III ŁK-1408 (zamykane na kłódkę) Str. 229

Łączniki krzywkowe ŁK15

Łączniki krzywkowe mocowane na szynę ŁK15 S



Budowa symbolu zamówieniowego

ŁK 15 - \

Sposób mocowania

S03 na szynę z czołem IP65

S04 na szynę z czołem IP65 żółto-czerwonym

S07 na szynę z czołem IP65 zamykane

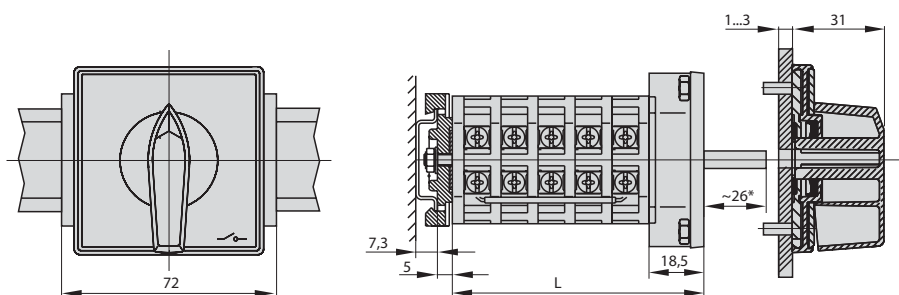
S08 na szynę z czołem IP65 żółto-czerwonym zamykane

Patrz „Tabela nr wykonania”

Wielkość prądu

15 15 A

Wymiary



Liczba segmentów	L [mm]
1	35,0
2	47,5
3	60,0
4	72,5
5	85,0
6	97,5
7	110,0
8	122,5

* Istnieje możliwość wydłużenia o krotność 12,5 mm

Liczba segmentów w łączniku

1 ... 8

Elementy składowe

Czoła łączników krzywkowych

Czoło I ŁK-1406 Str. 229

Czoło III ŁK-1408 (zamykane na kłódkę) Str. 229

Łączniki krzywkowe ŁK15

Łączniki krzywkowe w obudowie ŁK15 OB1/OBP1



Budowa symbolu zamówieniowego

ŁK 15 - \



Sposób mocowania

- OB1** w obudowie OB1
- OB1C** w obudowie OB1 z czołem żółto-czerwonym
- OB1Z** w obudowie OB1 z czołem zamykanym
- OB1ZC** w obudowie OB1 z czołem zamykanym żółto-czerwonym
- OBP1** w obudowie podtynkowej OBP1
- OBP1C** w obudowie OBP1 podtynkowej z czołem żółto-czerwonym
- OBP1Z** w obudowie OBP1 podtynkowej z czołem zamykanym
- OBP1ZC** w obudowie OBP1 podtynkowej z czołem zamykanym żółto-czerwonym

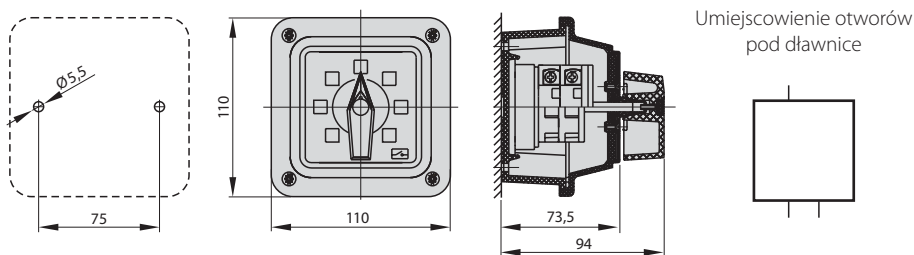
Patrz „Tabela nr wykonania”

Wielkość prądowa

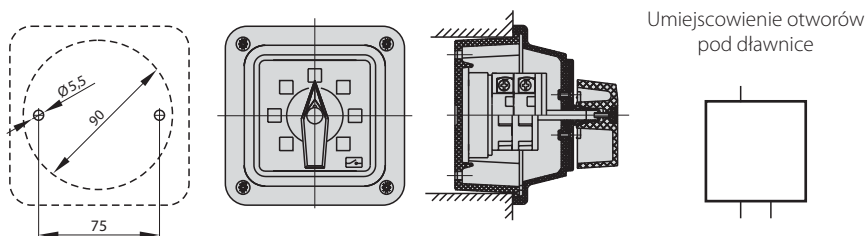
15 15 A

Wymiary

Wykonanie natynkowe



Wykonanie podtynkowe



Wykonanie dławnic

M20x1,5

Liczba segmentów w łączniku

1 ... 2

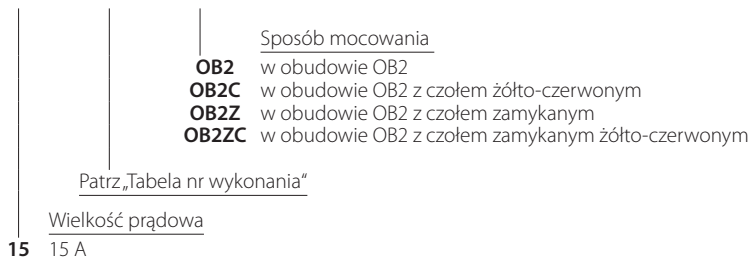
Łączniki krzywkowe ŁK15

Łączniki krzywkowe w obudowie ŁK15 OB2

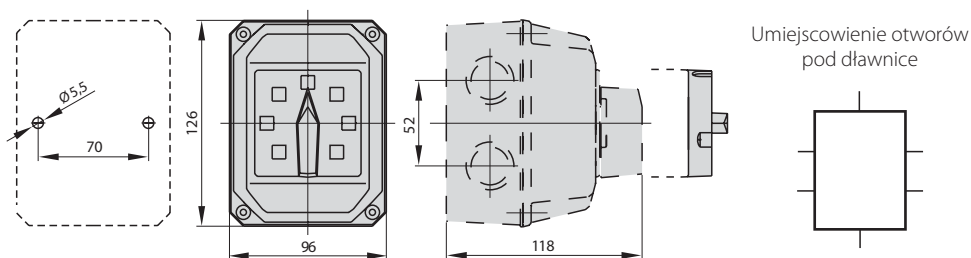


Budowa symbolu zamówieniowego

ŁK 15 - \



Wymiary



Wykonanie dławnic

M25×1,5

Uwaga!

Dla wykonania ŁK15-4.831 i ŁK15-3.8380 stosuje się 3 dławnice M25×1,5

Liczba segmentów w łączniku

1 ... 4

Łączniki krzywkowe ŁK15

Łączniki krzywkowe w obudowie ŁK15 OB3



Budowa symbolu zamówieniowego

ŁK 15 - \



Sposób mocowania

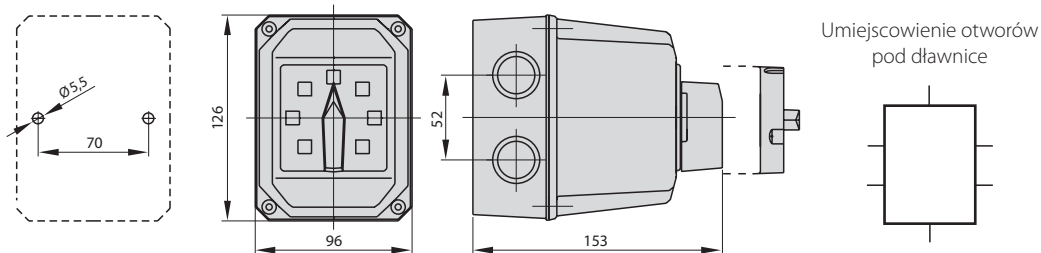
- OB3** w obudowie OB3
- OB3C** w obudowie OB3 z czołem żółto-czerwonym
- OB3Z** w obudowie OB3 z czołem zamykanym
- OB3ZC** w obudowie OB3 z czołem zamykanym żółto-czerwonym

Patrz „Tabela nr wykonania”

Wielkość prądu

15 15 A

Wymiary



Wykonanie dławnic

M25×1,5

Uwaga!

Dla wykonania ŁK15-4.831 i ŁK15-3.8380 stosuje się 3 dławnice M25×1,5

Liczba segmentów w łączniku

1 ... 6

Łączniki krzywkowe ŁK15

Łączniki krzywkowe w obudowie ŁK15 OB4



Budowa symbolu zamówieniowego

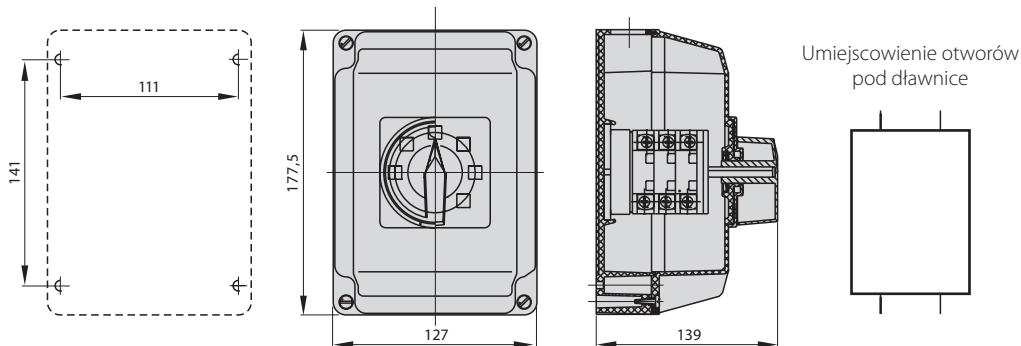
ŁK 15 - \

15 15 A
 Wielkość prądu

Patrz „Tabela nr wykonania”

Sposób mocowania
OB4 w obudowie OB4
OB4C w obudowie OB4 z czołem żółto-czerwonym
OB4Z w obudowie OB4 z czołem zamykanym
OB4ZC w obudowie OB4 z czołem zamykanym żółto-czerwonym

Wymiary



Wykonanie dławnic

M25×1,5

Uwaga!

Dla wykonania ŁK15-3.8380 i ŁK15-4.831 stosuje się 3 dławnicę M25×1,5

Liczba segmentów w łączniku

1 ... 4

Łączniki krzywkowe ŁK 40/63

Łączniki krzywkowe mocowane do pulpitu ŁK 40/63 P



Budowa symbolu zamówieniowego

ŁK - \

Sposób mocowania

- P01** z tabliczką i pokrętłem IP41
- P02** z tabliczką żółtą i pokrętłem czerwonym IP41
- P03** z czołem I (IP65)
- P04** z czołem I żółto-czerwonym (IP65)
- P07** z czołem III (IP65) zamykane
- P08** z czołem III żółto-czerwonym (IP65) zamykane
- P09** z czołem II (IP65) pokrętło długie czarne
- P10** z czołem II (IP65) pokrętło długie żółto-czerwonym

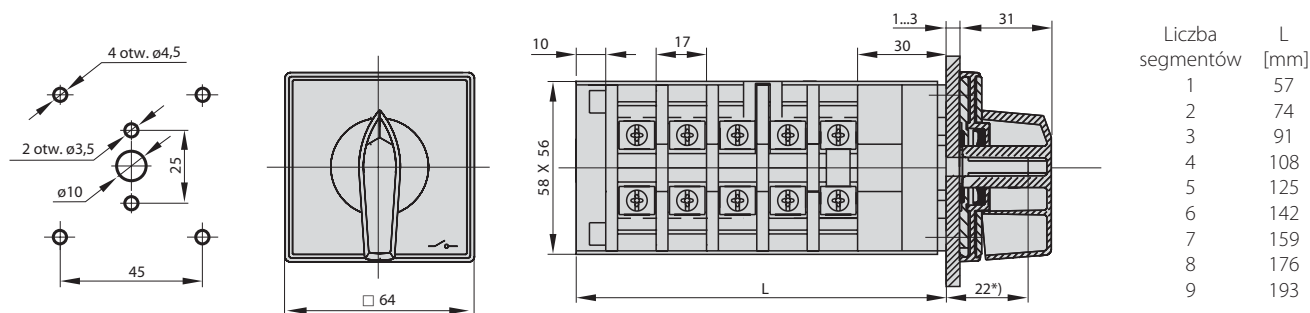
Patrz „Tabela nr wykonania”

Wielkość prądowa

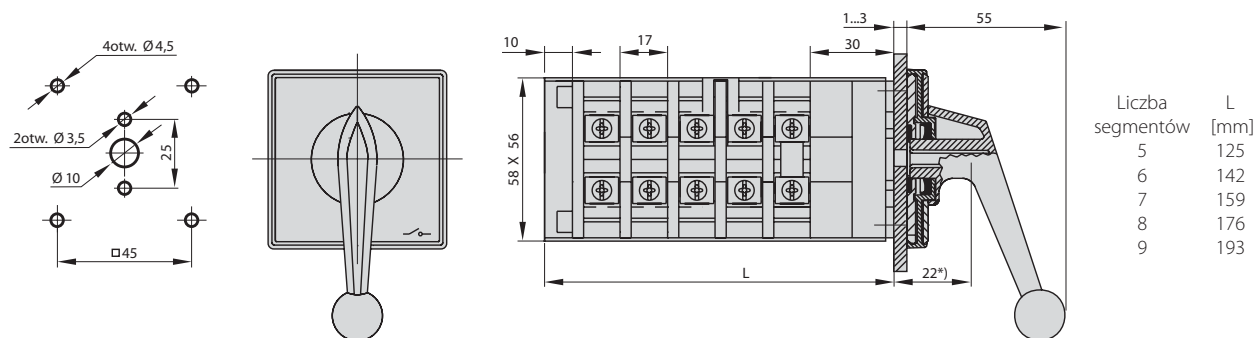
40 40 A
63 63 A



Wymiary



* Istnieje możliwość wydłużenia o krotność 17 mm



* Istnieje możliwość wydłużenia o krotność 17 mm

Liczba segmentów w łączniku

1 ... 9

Elementy składowe

Czoła łączników krzywkowych

Czoło I ŁK-1406 Str. 229

Czoło II ŁK-1407 Str. 229

Czoło III ŁK-1408 (zamykane na kłódkę) Str. 229

Łączniki krzywkowe ŁK 40/63

Łączniki krzywkowe mocowane do bazy ŁK 40/63 B



Budowa symbolu zamówieniowego

ŁK - \

Sposób mocowania

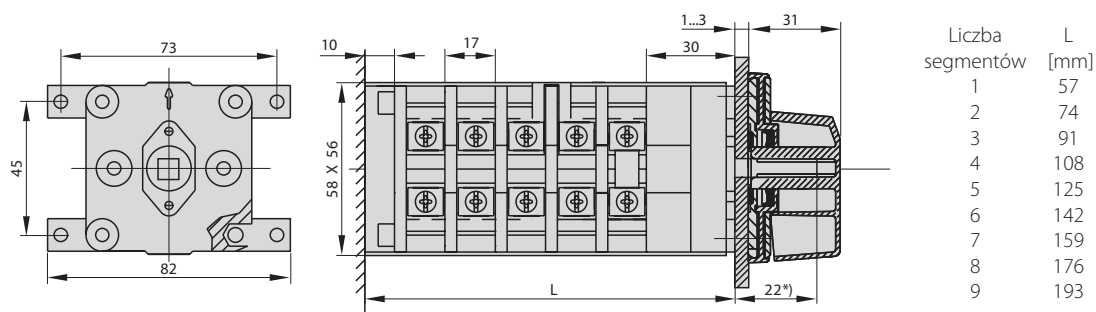
- B03** do bazy z czołem IP65
- B04** do bazy z czołem IP65 żółto-czerwonym
- B07** do bazy z czołem IP65 zamykane
- B08** do bazy z czołem IP65 żółto-czerwonym zamykane
- B09** do bazy z czołem II z długim pokrętle
- B10** do bazy z czołem II żółto-czerwonym z długim pokrętle

Patrz „Tabela nr wykonania”

Wielkość prądu

- 40** 40 A
- 63** 63 A

Wymiary



* Istnieje możliwość wydłużenia o krotność 17 mm

Liczba segmentów w łączniku

1 ... 9

Elementy składowe

Czoła łączników krzywkowych

Czoło I ŁK-1406 Str. 229

Czoło II ŁK-1407 Str. 229

Czoło III ŁK-1408 (zamykane na kłódkę) Str. 229

Łączniki krzywkowe ŁK 40/63

Łączniki krzywkowe mocowane na szynę ŁK 40/63 S



Budowa symbolu zamówieniowego

ŁK - \

Sposób mocowania

S03 na szynę z czołem IP65

S04 na szynę z czołem IP65 żółto-czerwonym

S07 na szynę z czołem IP65 zamykane

S08 na szynę z czołem IP65 żółto-czerwonym zamykane

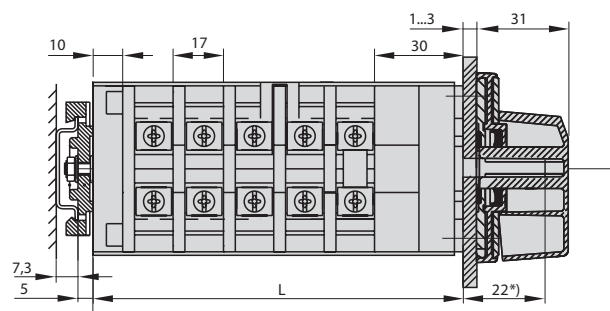
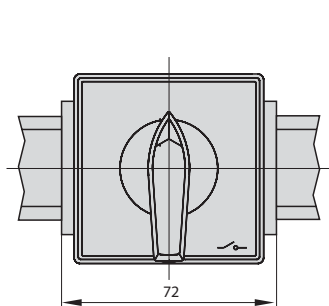
Patrz „Tabela nr wykonania”

Wielkość prądu

40 40 A

63 63 A

Wymiary



Liczba segmentów	L [mm]
1	57
2	74
3	91
4	108
5	125
6	142

* Istnieje możliwość wydłużenia o krotność 17 mm

Liczba segmentów w łączniku

1 ... 6

Elementy składowe

Czoła łączników krzywkowych

Czoło I ŁK-1406 Str. 229

Czoło III ŁK-1408 (zamykane na kłódkę) Str. 229

Łączniki krzywkowe ŁK 40/63

Łączniki krzywkowe w obudowie ŁK 40/63 OB2



Budowa symbolu zamówieniowego

ŁK - \

Sposób mocowania

- OB2** w obudowie OB2
- OB2C** w obudowie OB2 z czołem żółto-czerwonym
- OB2Z** w obudowie OB2 z czołem zamykanym
- OB2ZC** w obudowie OB2 z czołem zamykanym żółto-czerwonym

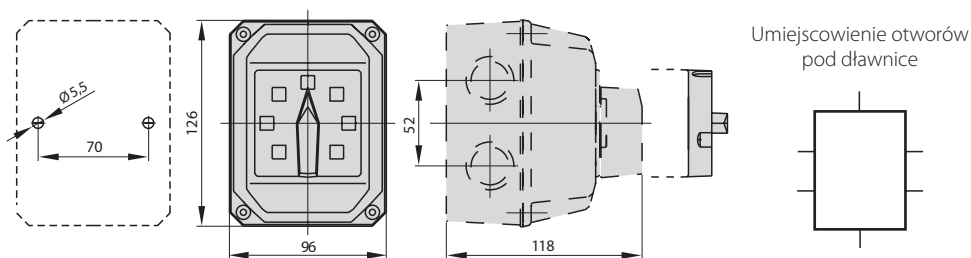
Patrz „Tabela nr wykonania”

Wielkość prądowa

- 40** 40 A
- 63** 63 A



Wymiary



Wykonanie dławnic

- ŁK40 - M25×1,5
- ŁK63 - M32×1,5

Liczba segmentów w łączniku

1 ... 2

Łączniki krzywkowe ŁK 40/63

Łączniki krzywkowe w obudowie ŁK 40/63 OB3



Budowa symbolu zamówieniowego

ŁK - \



Sposób mocowania

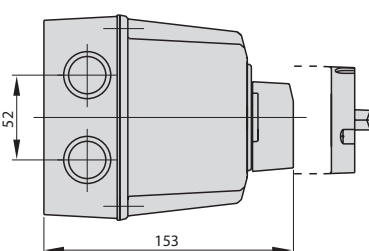
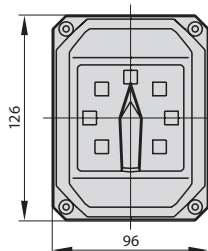
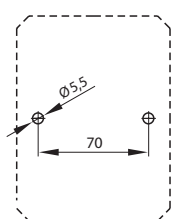
- OB3** w obudowie OB3
- OB3C** w obudowie OB3 z czołem żółto-czerwonym
- OB3Z** w obudowie OB3 z czołem zamykanym
- OB3ZC** w obudowie OB3 z czołem zamykanym żółto-czerwonym

Patrz „Tabela nr wykonania”

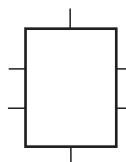
Wielkość prądowa

40 40 A
63 63 A

Wymiary



Umieszczenie otworów pod dławnice



Wykonanie dławnic

ŁK40 - M25×1,5

ŁK63 - M32×1,5

Uwaga!

Dla wykonania ŁK40/63-4.831 i ŁK40/63-3.8380

stosuje się 3 dławnice

Liczba segmentów w łączniku

1 ... 4

Łączniki krzywkowe ŁK 40/63

Łączniki krzywkowe w obudowie ŁK 40/63 OB4



Budowa symbolu zamówieniowego

ŁK - \

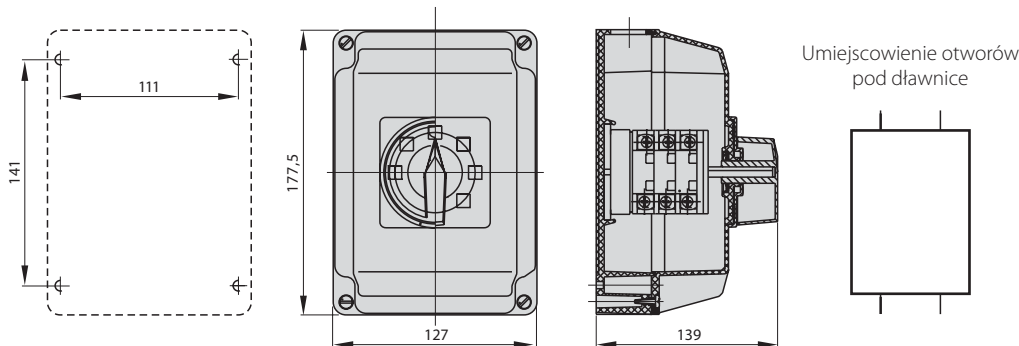
OB4 w obudowie OB4
OB4C w obudowie OB4 z czołem żółto-czerwonym
OB4Z w obudowie OB4 z czołem zamykanym
OB4ZC w obudowie OB4 z czołem zamykanym żółto-czerwonym

Sposób mocowania

Patrz „Tabela nr wykonania”

Wielkość prądu
40 40 A
63 63 A

Wymiary



Wykonanie dławnic

ŁK40 - M25×1,5
 ŁK63 - M32×1,5

Uwaga!

Dla wykonania ŁK40/63-3.8380 stosuje się 3 dławnice

Liczba segmentów w łączniku

1 ... 3

Czoła do łączników krzywkowych ŁK

Czoło I ŁK-1406



R02



R06

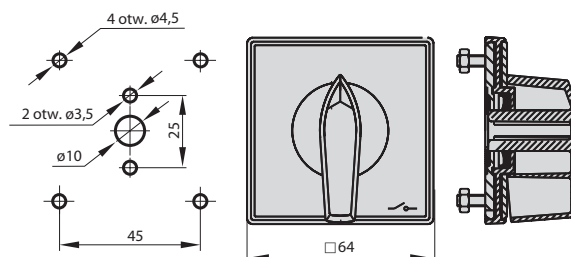
Budowa symbolu zamówieniowego

ŁK-1406\

Kolor czoła

R02 tabliczka czarna, pokrętło czarne
R06 tabliczka żółta, pokrętło czerwone

Wymiary



Rozstaw mocowań 45 mmx45 mm

Czoło II ŁK-1407



R02



R06

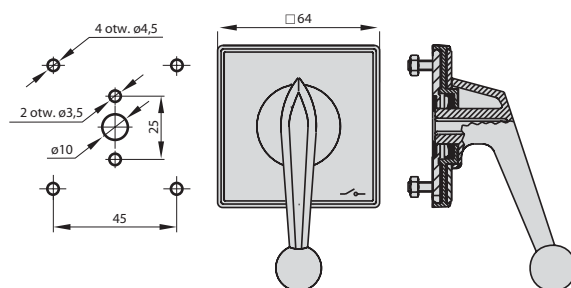
Budowa symbolu zamówieniowego

ŁK-1407\

Kolor czoła

R02 tabliczka czarna, pokrętło czarne
R06 tabliczka żółta, pokrętło czerwone

Wymiary



Rozstaw mocowań 45 mmx45 mm

Czoło III ŁK-1408 (zamykane na kłódkę)



R02



R06

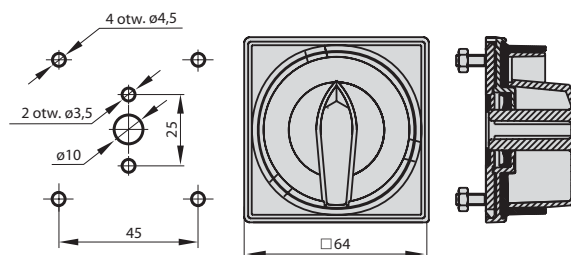
Budowa symbolu zamówieniowego

ŁK-1408\

Kolor czoła

R02 tabliczka czarna, pokrętło czarne
R06 tabliczka żółta, pokrętło czerwone

Wymiary



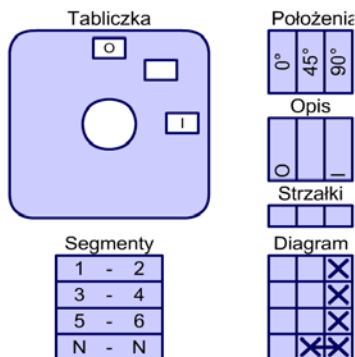
Rozstaw mocowań 45 mmx45 mm

Rozłączniki główne ŁK RG

Zastosowanie

Rozłączniki główne służą do załączania i wyłączania obwodów 3-fazowych o prądach do 16; 25; 32A, z pokrętkiem zamykanym i osłoną zacisków przyłączowych.

W standardowym wykonaniu stosowany jest łącznik ŁK 16/25/32R-2.421.



Rozłączniki główne ŁK16/25/32 RG

Dane techniczne (praca ciągła)

	ŁK16RG	ŁK25RG	ŁK32RG
Napięcie znamionowe izolacji U_i	690 V	690 V	690 V
Napięcie znamionowe udarowe wytrzymałalne U_{imp}	6 kV	6 kV	6 kV
Prąd znamionowy ciągły $I_u=I_{th}$	16 A	25 A	32 A
Znamionowa moc łączeniowa P_e w kat. AC-3	5 kW (230 V) 8 kW (400 V) 11 kW (690 V)	7 kW (230 V) 13 kW (400 V) 14 kW (500 V) 14 kW (690 V)	9 kW (230 V) 17 kW (400 V) - 18 kW (690 V)
Znamionowa moc łączeniowa P_e w kat. AC-4	5 kW (230 V) 7 kW (400 V) 7 kW (500 V) 6 kW (690 V)	6 kW (230 V) 8 kW (400 V) 8 kW (500 V) 7 kW (690 V)	7,5 kW (230 V) 10 kW (400 V) - 7,5 kW (690 V)
Prąd znamionowy łączeniowy I_e w kat. AC-3	16 A (230 V) 16 A (400 V) 16 A (500 V) 12 A (690 V)	25 A (230 V) 25 A (400 V) 22 A (500 V) 14 A (690 V)	32 A (230 V) 28 A (400 V) - 16 A (690 V)
Prąd znamionowy łączeniowy I_e w kat. AC-4	16 A (230 V) 13 A (400 V) 10 A (500 V) 7 A (690 V)	20 A (230 V) 16 A (400 V) 12 A (500 V) 8 A (690 V)	25 A (230 V) 20 A (400 V) - 8 A (690 V)
Prąd znamionowy łączeniowy I_e w kat. DC-1	8 A (110 V) 2,5 A (220 V)	8 A (110 V) 2,5 A (220 V)	-
Prąd znamionowy łączeniowy I_e w kat. DC-21	10 A (110 V) 3 A (220 V)	12 A (110 V) 3 A (220 V)	-
Prąd znamionowy krótkotrwały wytrzymałalny $I_{cw}(1s)$	0,9 kA	1 kA	1 kA
Prąd znamionowy załączalny zwarcioowy I_{cm}	1,3 kA	1,4 kA	1,4 kA
Prąd znamionowy zwarcioowy umowny	13 kA	13 kA	12 kA
Prąd znamionowy wkładka bezpiecznikowa gG	16 A	25 A	32 A
Temperatura otoczenia	-40 ... +70°C (pracy) -40 ... +70°C (przechowywania)	-40 ... +70°C (pracy) -40 ... +70°C (przechowywania)	-40 ... +70°C (pracy) -40 ... +70°C (przechowywania)
Przekrój przewodów przyłączeniowych	1,5...4 mm ²	2,5...6 mm ²	4...6 mm ²
Stopień ochrony: PN-EN 60529 względem pulpitu	IP65	IP65	IP65
Odporność na wibrację (wg IEC 60068-2-6)	2...13, 2...100 Hz (częstotliwość) ± 1 mm (amplituda przemieszczenia) ± 0,7 g (amplituda przyspieszenia)	2...13, 2...100 Hz (częstotliwość) ± 1 mm (amplituda przemieszczenia) ± 0,7 g (amplituda przyspieszenia)	2...13, 2...100 Hz (częstotliwość) ± 1 mm (amplituda przemieszczenia) ± 0,7 g (amplituda przyspieszenia)
Odporność na udary (wg IEC 60068-2-27)	15 g (przyspieszenie szczytowe) 11 ms (czas trwania impulsu)	15 g (przyspieszenie szczytowe) 11 ms (czas trwania impulsu)	15 g (przyspieszenie szczytowe) 11 ms (czas trwania impulsu)
Odporność na wilgotne gorąco cykliczne (IEC 60068-2-30)	55°C (temperatura otoczenia) 95% (wilgotność względna)	55°C (temperatura otoczenia) 95% (wilgotność względna)	55°C (temperatura otoczenia) 95% (wilgotność względna)
Odporność na mgłę solną cykliczną (wg IEC 60068-2-52)	ostrość próby 1	ostrość próby 1	ostrość próby 1

Rozłączniki główne ŁK RG

Rozłączniki główne mocowane do pulpitu ŁK16/25/32 RG P

Budowa symbolu zamówieniowego

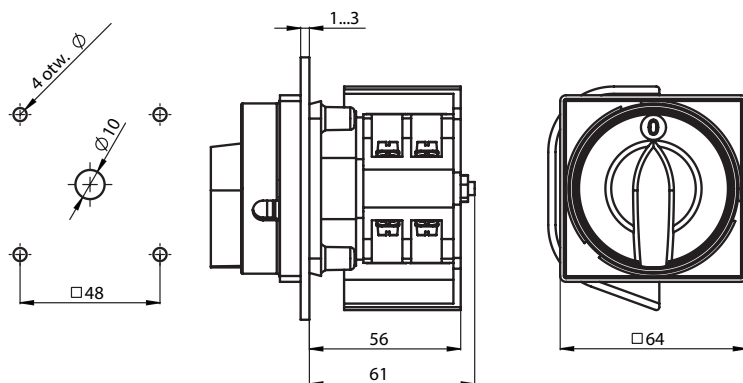
ŁK RG\ P08

	Sposób mocowania
P08	do pulpitu
	Wielkość prądowa
16	16 A
25	25 A
32	32 A

W standardowym wykonaniu stosowany jest łącznik nr wykonania 2.421

Wymiary

Mocowanie do pulpitu (tablicy)



Rozłączniki główne mocowane do bazy ŁK16/25/32 RG B

Budowa symbolu zamówieniowego

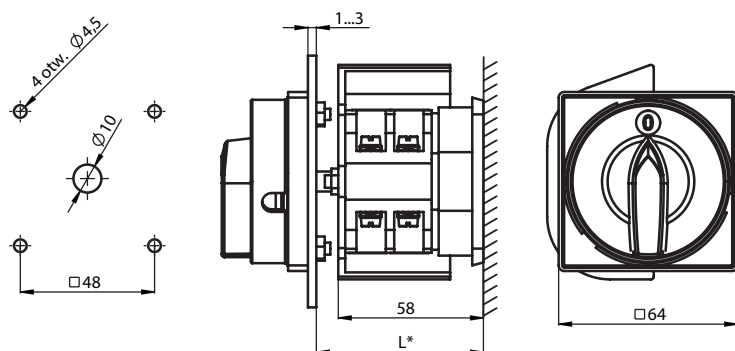
ŁK RG\ B08

	Sposób mocowania
B08	do bazy podpulpitowej
	Wielkość prądowa
16	16 A
25	25 A
32	32 A

W standardowym wykonaniu stosowany jest łącznik nr wykonania 2.421

Wymiary

Mocowanie do bazy podpulpitowej



* L - głębokość skrzynki (podać w zamówieniu)

Rozłączniki główne ŁK RG

Rozłączniki główne mocowane na szynę ŁK16/25/32 RG S

Budowa symbolu zamówieniowego

ŁK RG\ S08

Sposób mocowania
S08 na szynie

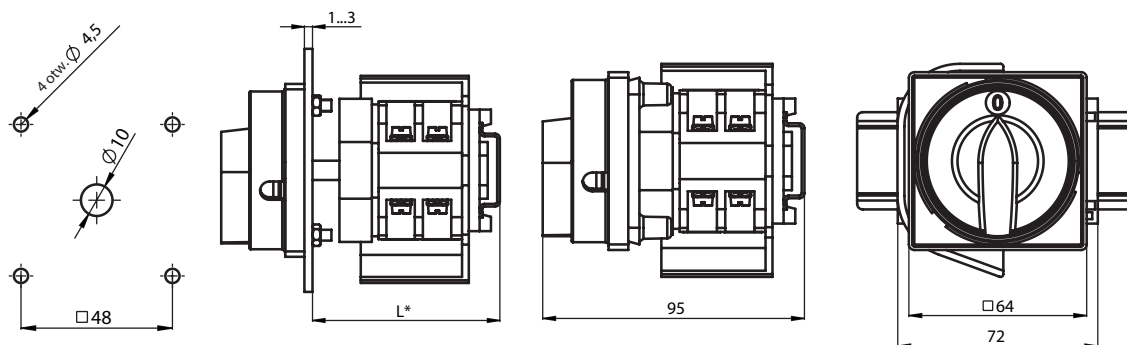
Wielkość prądowa

16 16 A
25 25 A
32 32 A

W standardowym wykonaniu stosowany jest łącznik nr wykonania 2.421

Wymiary

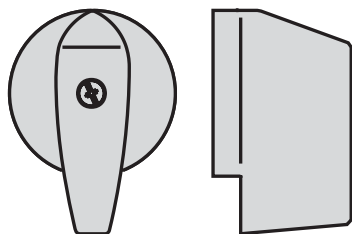
Mocowanie zatrzaskowo na szynie TS35



* L - głębokość skrzynki (podać w zamówieniu)

Wyposażenie dodatkowe łączników krzywkowych

Pokręto SK25-1405 do wszystkich wykonañ łączników serii ŁK i ŁKR

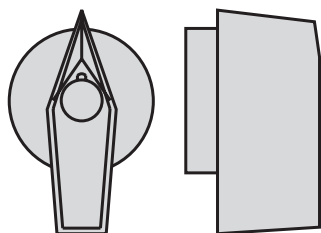


Budowa symbolu zamówieniowego

SK25-1405\

Kolor
R01 ● czarny
R02 ● czerwony

Pokręto uniwersalne ŁK15-1409 do wszystkich wykonañ łączników serii ŁK i ŁKR



Budowa symbolu zamówieniowego

ŁK15-1409\

Kolor
R01 ● czarny
R02 ● czerwony

Tabliczka opisowa



Budowa symbolu zamówieniowego

ŁK-1411\ tekst

Tekst
tekst nadruk na tabliczce

Istnieje możliwość dowolnego nadruku

Dane techniczne

Kolor	tabliczka srebrna
Wymiar	16x54

Oś z rygłem SK100-1901

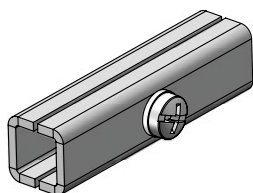


Budowa symbolu zamówieniowego

SK100-1901\

Długość osi z rygłem L_o
R01 100 mm
R02 150 mm
R03 200 mm
R04 300 mm

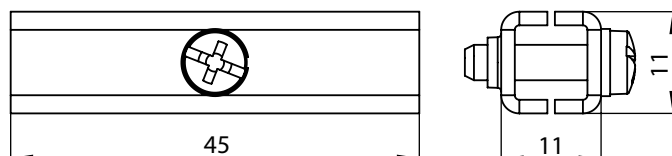
Łącznik oski kompletny SK100-1900\R01



Budowa symbolu zamówieniowego

SK100-1900\R01

Wymiary

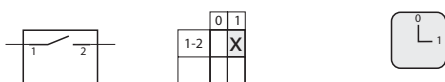


Typowe programy i układy połączeń

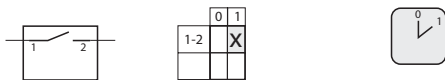
Rozłączniki 0-1

ŁĄCZNIKI KRZYWKOWE

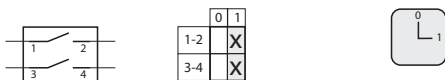
1.4213 Rozłącznik 0-1 (1 - biegunowy)



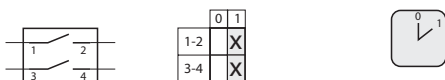
1.825 Rozłącznik 0-1 (1 - biegunowy)



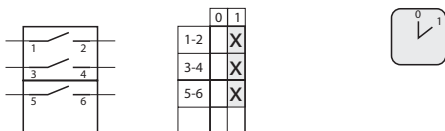
1.428 Rozłącznik 0-1 (2 - biegunowy)



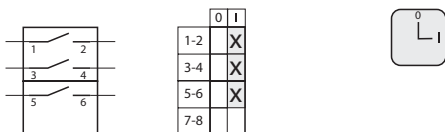
1.828 Rozłącznik 0-1 (2 - biegunowy)



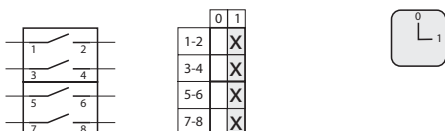
2.8211 Rozłącznik 0-1 (3 - biegunowy)



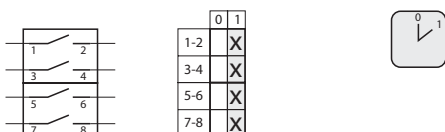
2.423 Rozłącznik 0-1 (3 - biegunowy)



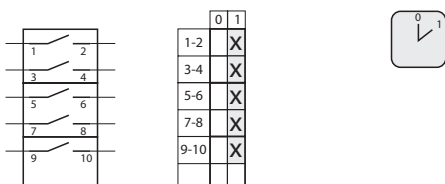
2.4226 Rozłącznik 0-1 (4 - biegunowy)



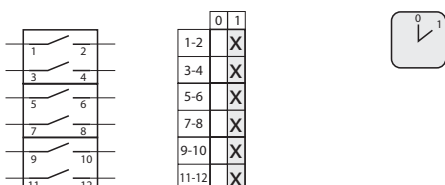
2.8210 Rozłącznik 0-1 (4 - biegunowy)



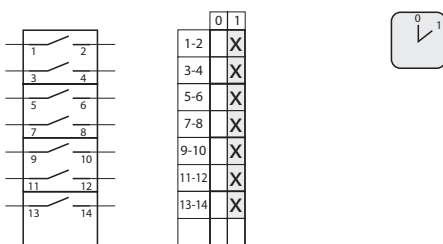
3.8220 Rozłącznik 0-1 (5 - biegunowy)



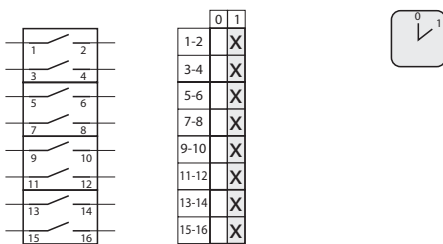
3.8210 Rozłącznik 0-1 (6 - biegunowy)



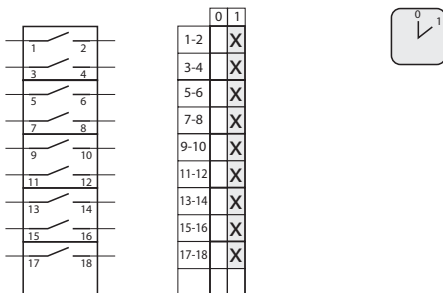
4.8240 Rozłącznik 0-1 (7 - biegunowy)



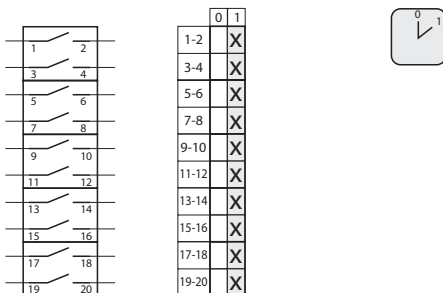
4.824 Rozłącznik 0-1 (8 - biegunowy)



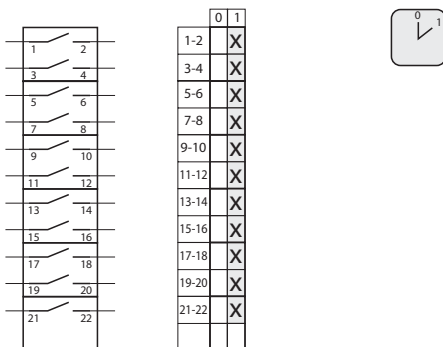
5.8220 Rozłącznik 0-1 (9 - biegunowy)



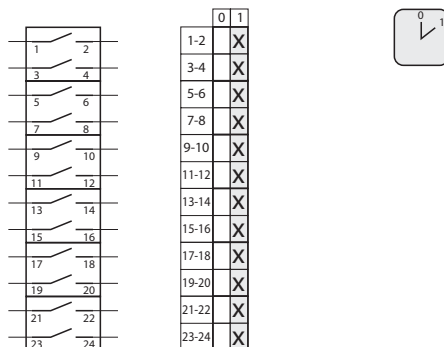
5.822 Rozłącznik 0-1 (10 - biegunowy)



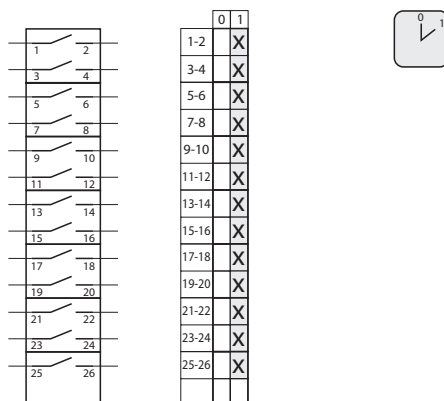
6.8210 Rozłącznik 0-1 (11 - biegunowy)



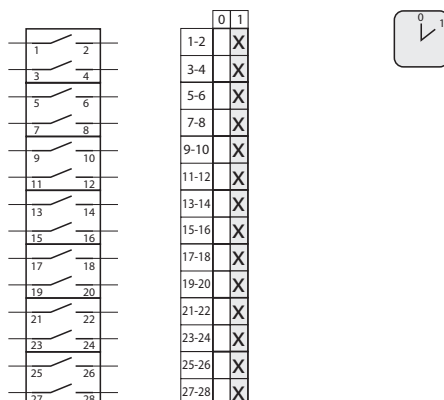
6.821 Rozłącznik 0-1 (12 - biegunowy)



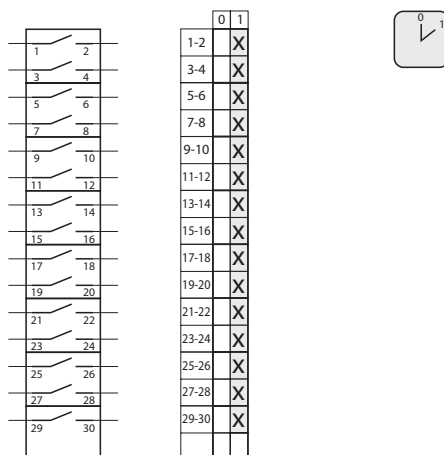
7.8220 Rozłącznik 0-1 (13 - biegunowy)



7.822 Rozłącznik 0-1 (14 - biegunowy)

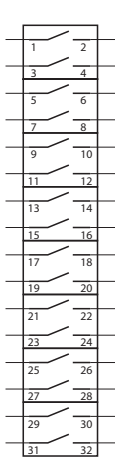


8.8270 Rozłącznik 0-1 (15 - biegunowy)



Typowe programy i układy połączeń

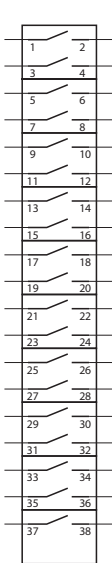
8.827 Rozłącznik 0-1 (16 - biegunowy)



	0	1
1-2	X	
3-4	X	
5-6	X	
7-8	X	
9-10	X	
11-12	X	
13-14	X	
15-16	X	
17-18	X	
19-20	X	
21-22	X	
23-24	X	
25-26	X	
27-28	X	
29-30	X	
31-32	X	



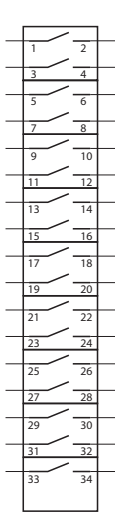
10.8210 Rozłącznik 0-1 (19 - biegunowy)



	0	1
1-2	X	
3-4	X	
5-6	X	
7-8	X	
9-10	X	
11-12	X	
13-14	X	
15-16	X	
17-18	X	
19-20	X	
21-22	X	
23-24	X	
25-26	X	
27-28	X	
29-30	X	
31-32	X	
33-34	X	
35-36	X	
37-38	X	



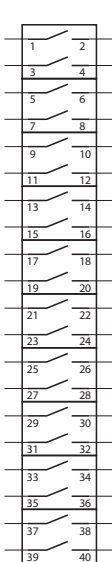
9.8210 Rozłącznik 0-1 (17 - biegunowy)



	0	1
1-2	X	
3-4	X	
5-6	X	
7-8	X	
9-10	X	
11-12	X	
13-14	X	
15-16	X	
17-18	X	
19-20	X	
21-22	X	
23-24	X	
25-26	X	
27-28	X	
29-30	X	
31-32	X	
33-34	X	



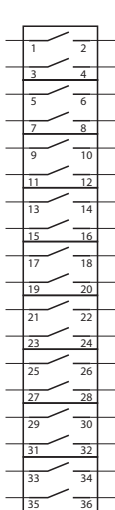
10.821 Rozłącznik 0-1 (20 - biegunowy)



	0	1
1-2	X	
3-4	X	
5-6	X	
7-8	X	
9-10	X	
11-12	X	
13-14	X	
15-16	X	
17-18	X	
19-20	X	
21-22	X	
23-24	X	
25-26	X	
27-28	X	
29-30	X	
31-32	X	
33-34	X	
35-36	X	
37-38	X	
39-40	X	



9.821 Rozłącznik 0-1 (18 - biegunowy)



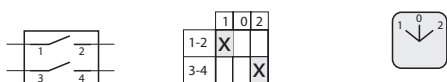
	0	1
1-2	X	
3-4	X	
5-6	X	
7-8	X	
9-10	X	
11-12	X	
13-14	X	
15-16	X	
17-18	X	
19-20	X	
21-22	X	
23-24	X	
25-26	X	
27-28	X	
29-30	X	
31-32	X	
33-34	X	
35-36	X	



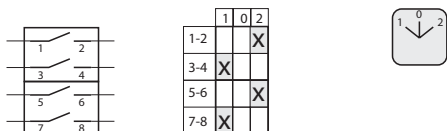
Typowe programy i układy połączeń

Rozłączniki 1 - 0 - 2

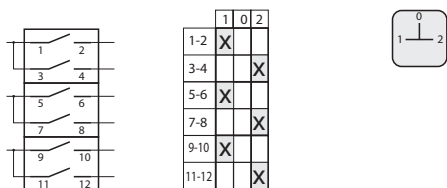
1.834 Rozłącznik 1-0-2 (1 - biegunowy)



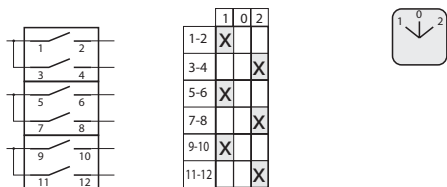
2.8338 Rozłącznik 1-0-2 (2 - biegunowy)



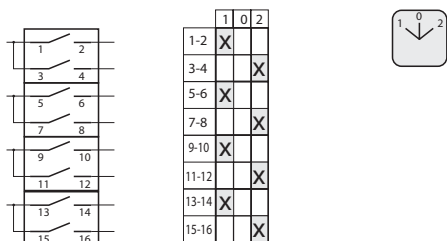
3.4315 Rozłącznik 1-0-2 (3 - biegunowy)



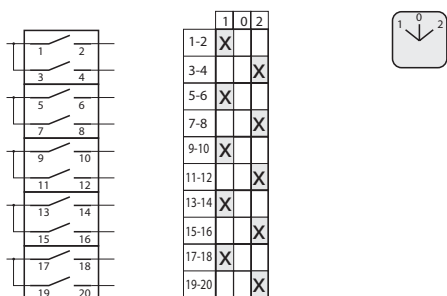
3.8380 Rozłącznik 1-0-2 (3 - biegunowy)



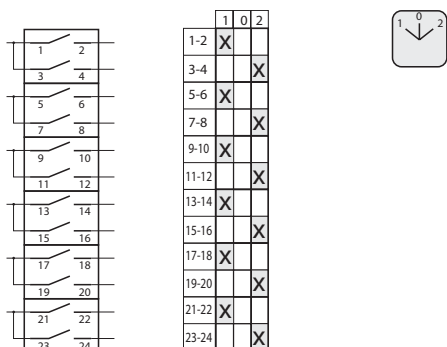
4.8396 Rozłącznik 1-0-2 (4 - biegunowy)



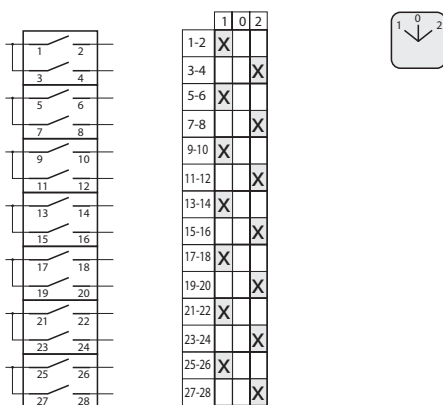
5.8380 Rozłącznik 1-0-2 (5 - biegunowy)



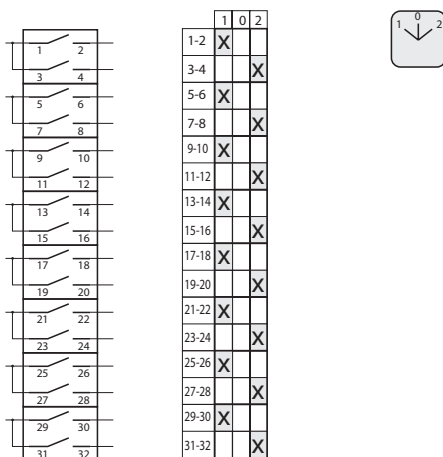
6.8380 Rozłącznik 1-0-2 (6 - biegunowy)



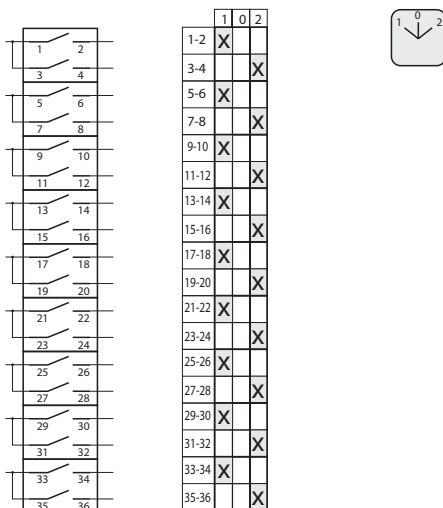
7.8380 Rozłącznik 1-0-2 (7 - biegunowy)



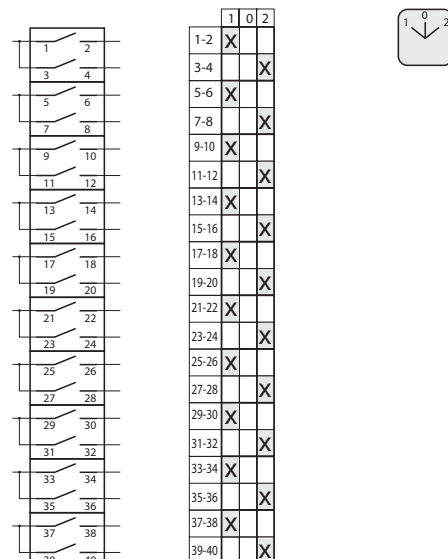
8.8380 Rozłącznik 1-0-2 (8 - biegunowy)



9.8380 Rozłącznik 1-0-2 (9 - biegunowy)



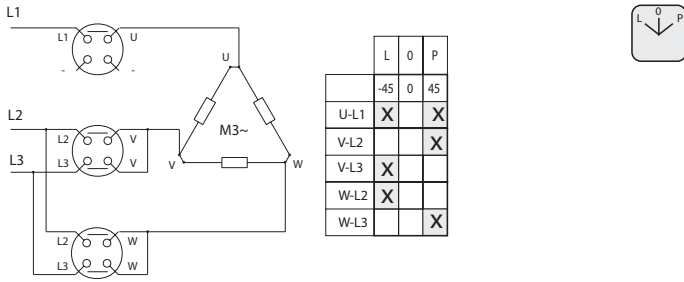
10.8380 Rozłącznik 1-0-2 (10 - biegunowy)



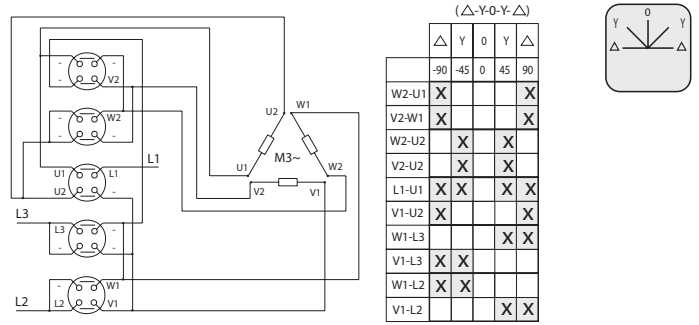
Typowe programy i układy połączeń

Przełączniki silnikowe

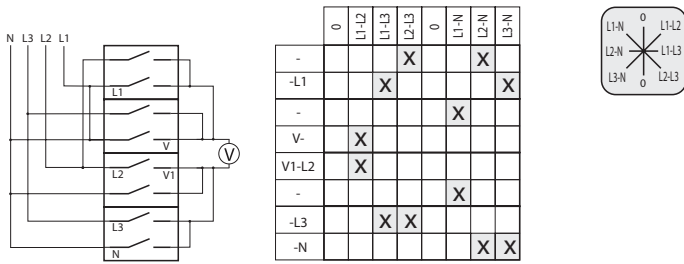
3.8368 Przełącznik zmiany kierunku obrotów L-0-P



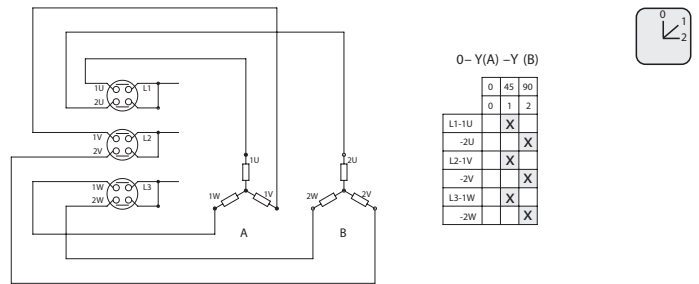
5.8538 Przełącznik rozruchowy trójfazowy ze zmianą kierunku obrotów



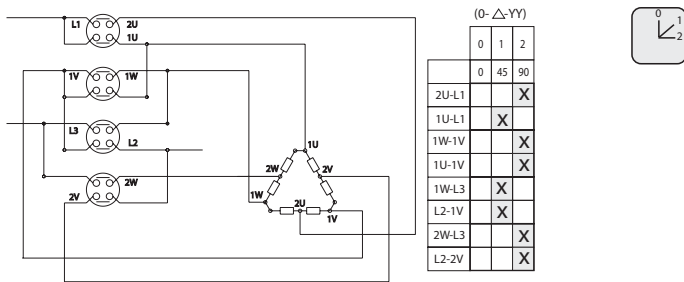
4.883 Przełącznik pomiaru napięcia



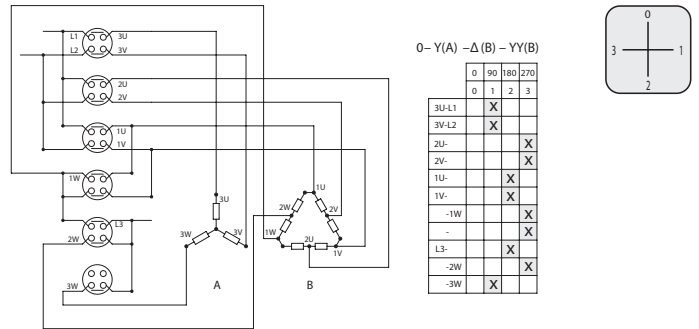
3.83139 Przełącznik dwubiegowy dwa oddzielne uzwojenia



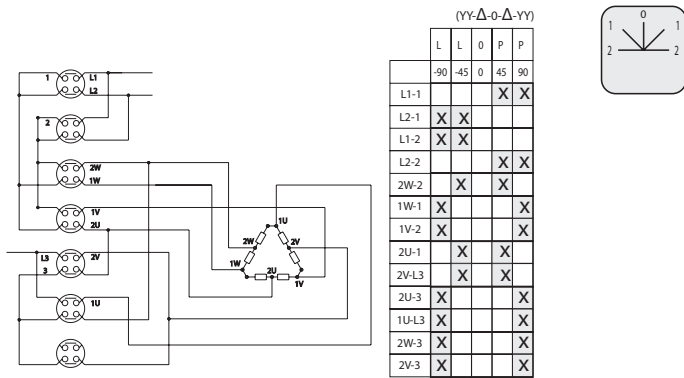
4.8390 Przełącznik Dahlander'a dwubiegowy



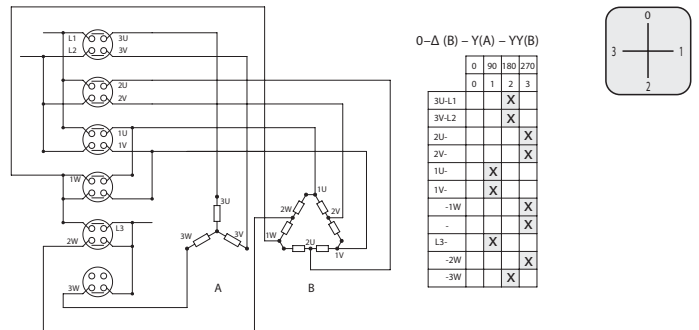
6.4470 Przełącznik Dahlander'a trójbiegowy pojedyncze uzwojenie dla niskich obrotów



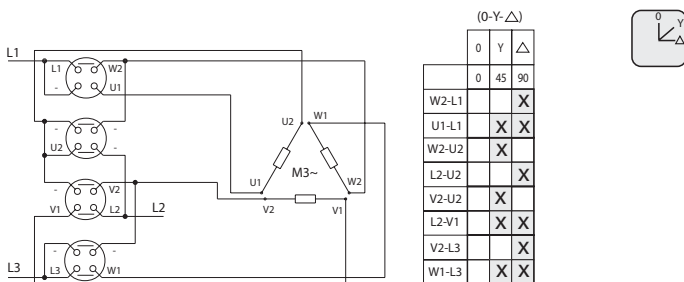
7.8538 Przełącznik Dahlander'a dwubiegowy ze zmianą kierunku obrotów



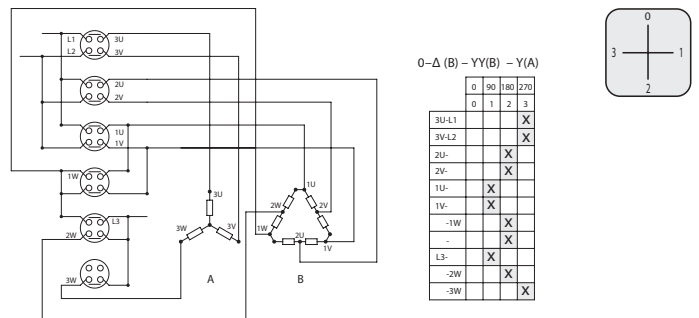
6.4480 Przełącznik Dahlander'a trójbiegowy pojedyncze uzwojenie dla średnich obrotów



4.831 Przełącznik rozruchowy trójfazowy 0-Y-Δ



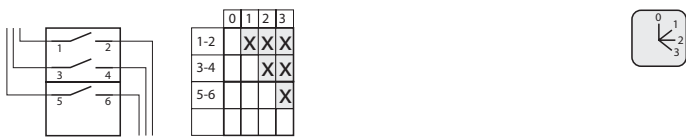
6.4490 Przełącznik Dahlander'a trójbiegowy pojedyncze uzwojenie dla wysokich obrotów



Typowe programy i układy połączeń

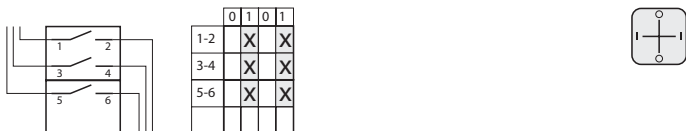
Łączniki obwodów 0 - 1 - 2 - 3

2.8445 Łącznik obwodów 0-1-2-3



Rozłączniki obrotowe 0 - 1

2.4414 Rozłącznik obrotowy 0-1



Rozłączniki główne

2.421 Rozłącznik główny



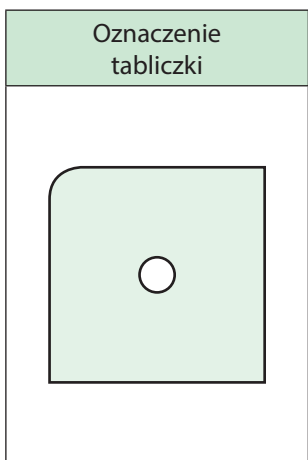
Zamówienie łącznika niestandardowego

Załącznik nr do zamówienia nr dla wykonań niestandardowych

Typ łącznik	Sposób mocowania	Stopień ochrony	Pokrętło i tabliczka do ŁK
SK10 szt.	<input type="checkbox"/> Do pulpitu	<input type="checkbox"/> IP41
SK16 szt.	<input type="checkbox"/> Do bazy podpulpitowej	<input type="checkbox"/> IP65	
SK20 szt.	<input type="checkbox"/> Zatrzaskowo na szynie TS35		
SK25 szt.	<input type="checkbox"/> Obudowa		
SK32 szt.	<input type="checkbox"/> Wykonanie A		
SK40 szt.	<input type="checkbox"/> Wykonanie A30		
SK63 szt.			
SK100 szt.			
ŁK16R szt.			
ŁK25R szt.			
ŁK32R szt.			
ŁK15 szt.			
ŁK40 szt.			
ŁK63 szt.			

Schemat łączeniowy	
Zworki, mostki	Kąt obrotu

Styki	Łączenia
1-2
3-4
5-6
7-8
9-10
11-12
13-14
15-16
17-18
19-20
21-22
23-24
25-26
27-28
29-30
31-32
33-34
35-36
37-38
39-40



Zamówienie łącznika niestandardowego

Przykład schematu łączeniowego:

Schemat łączeniowy		Kąt obrotu									
Zworki, mostki		45	0	45							
Styki		Łączenia									
1-2		X									
3-4		X									
5-6	}		X	X							
7-8			X								
9-10	}			X							
11-12				X							
13-14		X		X							
15-16											
17-18	}	X	X								
19-20			X	X							
21-22			X	X							
23-24											
25-26											
27-28											
29-30											
31-32											
33-34											
35-36											
37-38											
39-40											

Komentarz do zamawiania

Przy zamawianiu typowych łączników ŁK, SK należy wybrać jego wielkość prądową, odmianę, określone wykonanie i sposób mocowania.

Przykłady:

1) ŁĄCZNIK ŁK40-2.829\IP

Rozłącznik na prądy do 40A (ŁK40), odmiana 0-I, 3-torowy z torem sygnalizacyjnym (nr wykonania 2.829), mocowany do pulpitu (P)

2) ŁĄCZNIK ŁK40-2.829\OBZ2

Rozłącznik na prądy do 40A (ŁK40), odmiana 0-I, 3-torowy z torem sygnalizacyjnym (nr wykonania 2.829), w obudowie z tabliczką, zamykany (OBZ2) z dwoma dławnicami

Pełen asortyment programów łączeń jest dostępny na stronie internetowej www.laczniki-krzywkowe.pl

Sposób wyszukiwania
Diagram łączeń

Diagram łączeń

Znalezione łączniki

- ŁK15
- ŁK16R
 - ŁK16R-5.4340
 - ŁK16R-5.83103
 - ŁK16R-5.832
 - ŁK16R-5.8370
 - ŁK16R-5.8372
 - ŁK16R-5.8392
- ŁK25
- ŁK25R
- ŁK32R
- ŁK40
- ŁK63
- SK10
- SK16
- SK20
- SK25
- SK32
- SK40

Dane łącznika

Tabliczka

Położenia

Opis

Strzałki

Segmenty

Diagram